



Seite 16-2

EINBAUAUSFÜHRUNG

R1D

- 1 Ansprechbereich
- Externer Stromwandler
- Set-point $I_{\Delta n}$ und Ansprechzeit einstellbar



Seite 16-3

EINBAUAUSFÜHRUNG

R2D

- 2 Ansprechbereiche
- Externer Stromwandler
- Set-point $I_{\Delta n}$ und Ansprechzeit einstellbar
- Positive Sicherheit

R3D

- 2 Ansprechbereiche
- Externer Stromwandler
- Set-point $I_{\Delta n}$ und Ansprechzeit einstellbar
- Positive Sicherheit
- Meldefahne



Seite 16-3

EINBAUAUSFÜHRUNG

R4D

- 2 Ansprechbereiche
- Externer Stromwandler
- Set-point $I_{\Delta n}$ und Ansprechzeit einstellbar
- Positive Sicherheit
- Messung des Leckstroms
- Digitaldisplay
- Meldefahne
- Auslösekreis



Seite 16-2

INSTALLATIONS-AUSFÜHRUNG

RM1

- 1 Ansprechbereich
- Externer Stromwandler
- Set-point $I_{\Delta n}$ und Ansprechzeit fest

RM

- 1 Ansprechbereich
- Externer Stromwandler
- Set-point $I_{\Delta n}$ und Ansprechzeit einstellbar



Seite 16-2

INSTALLATIONS-AUSFÜHRUNG

RMT

- 1 Ansprechbereich
- Stromwandler eingebaut
- Set-point $I_{\Delta n}$ und Ansprechzeit einstellbar



Seite 16-2

KOMPAKTE AUSFÜHRUNG FÜR TAFEL

RC

- 1 Ansprechbereich
- Stromwandler eingebaut
- Set-point $I_{\Delta n}$ und Ansprechzeit einstellbar
- Durchmesser von 35 bis 110mm



Seite 16-3

RINGKERNTRANSFORMATOREN

RT

- Können nicht geöffnet werden
- Durchmesser von 35 bis 210mm



Seite 16-3

EXTERNER VERVIELFACHER

RX10

- Vervielfacher x10

RTA

- Können geöffnet werden
- Durchmesser 110 und 210mm



- Installationsversionen, Einbauausführung und Versionen für Befestigung in Tafel mit oder ohne Meldefahne, Vorwarnschwelle und Ausgang mit positiver Sicherheit
- Versionen mit automatischer Überprüfung des Ringkernanschlusses
- Großer Auswahlbereich der Speisespannung
- Fehlerstrom einstellbar $I\Delta n$
- Einstellung und Auswahl des Ansprechbereichs sowohl in Abhängigkeit des Stroms als auch der Zeit

Differentialrelais

KAP. - SEITE

Mit 1 Ansprechbereich	16 - 2
Mit 2 Ansprechbereichen	16 - 3
Ringkerntransformatoren	16 - 3
Externer Vervielfacher	16 - 3
Maße	16 - 4
Anschlusspläne	16 - 5
Technische Eigenschaften	16 - 6

Mit einem Ansprechbereich



R1D...

Bestellbezeichnung	Nennspannung Hilfsversorgung	Ausgangskontakte	St. pro Pack.	Gew.
	[V]	4	St.	[kg]

1 ANSPRECHBEREICH
Einbauausführung, externer Stromwandler

R1D 48	24-48VAC/DC	1	1	0,280
R1D 415	110-240-415V ①	1	1	0,280

① Speisespannung:
110...125VAC (50/60Hz)/DC
220...240VAC (50/60Hz)
380...415VAC (50/60Hz).

Allgemeine Eigenschaften

- Differentialrelais Typ A
- Grüne LED-Anzeige für Speisung (ON)
- Rote LED-Anzeige für Ansprechen des Relais (TRIP)
- TEST- und RESET-Taste auf der Vorderseite
- Automatische oder manuelle Rückstellung einstellbar
- Einbaugeschäube 96x96mm mit transparenter Abdeckung
- Schutzart: IP20 Klemmen, IP40 Vorderseite (mit Abdeckung).

EINSTELLUNGEN FÜR R1D

- Set-point Ansprechen (I_{Δn}): 0,025...0,25A
0,25...2,5A
2,5...25A
25...250A (mit externem Vervielfacher RX10)
- Ansprechzeit (t): 0,02...0,5s
0,2...5s.

Konformität

Übereinstimmung mit den Normen: IEC/EN 60947-2.



RM1...

Bestellbezeichnung	Nennspannung Hilfsversorgung	Ausgangskontakte	St. pro Pack.	Gew.
	[V]	4	St.	[kg]

1 ANSPRECHBEREICH
Installationsausführung (für DIN-Schiene 35mm), externer Stromwandler, Set-point und Ansprechzeit fest

RM1 48	24-48VAC/DC	1	1	0,175
RM1 415	110-240-415V ①	1	1	0,175

1 ANSPRECHBEREICH
Installationsausf. (für DIN-Schiene 35mm), ext. Stromwand.

31 RM 48	24-48VAC/DC	1	1	0,190
31 RM 415	110-240-415V ①	1	1	0,190

1 ANSPRECHBEREICH
Installationsausführung (für DIN-Schiene 35mm), Stromwandler eingebaut, Ø 28mm, positive Sicherheit

31 RMT 48	24-48VAC/DC	2 ②	1	0,375
31 RMT 415	110-240-415V ①	2 ②	1	0,375

① Speisespannung:
110...125VAC (50/60Hz)/DC
220...240VAC (50/60Hz)
380...415VAC (50/60Hz).
② Relaisausgänge mit 2 Wechslern.

Allgemeine Eigenschaften

- Differentialrelais Typ A
- Betrieb mit einstellbarer positiver Sicherheit des Relais (nur bei RMT)
- Grüne LED-Anzeige für Speisung (ON)
- Rote LED-Anzeige für Ansprechen des Relais (TRIP)
- TEST- und RESET-Taste auf der Vorderseite
- Automatische oder manuelle Rückstellung einstellbar
- Modulares Gehäuse DIN 43880 (2 Module) 35 mm mit transparenter Abdeckung, geeignet für Befestigung auf DIN-Schiene
- Schutzart: IP20 Klemmen, IP40 Vorderseite (mit Abdeckung).

EINSTELLUNGEN FÜR RM1

- Set-point Ansprechen (I_{Δn}): 0,3A oder 0,5A fest
- Ansprechzeit (t): 0,02s oder 0,5s fest

EINSTELLUNGEN FÜR RM UND RMT

- Set-point Ansprech. (I_{Δn}): 0,025...0,25A
0,25...2,5A
2,5...25A
25...250A (mit externem Vervielfacher RX10 nur für RM)
- Ansprechzeit (t): 0,02...0,5s
0,2...5s.

Konformität

Übereinstimmung mit den Normen: IEC/EN 60947-2.



31 RM...



31 RMT...



31 RC60...

Bestellbezeichnung	Nennspannung Hilfsversorgung	Ausgangskontakte	St. pro Pack.	Gew.
	[V]	4	St.	[kg]

1 ANSPRECHBEREICH
Kompakt für Befestigung in Tafel, Stromwandler eingebaut

31 RC ④ 48	24-48VAC/DC	1	1	0,485
31 RC ④ 415	110-240-415V AC ①	1	1	0,485

① Speisespannung:
110...125VAC (50/60Hz)/DC
220...240VAC (50/60Hz)
380...415VAC (50/60Hz).
② Die Zahl des gewünschten Durchmessers einsetzen (35-60-80-110mm).

Allgemeine Eigenschaften

- Differentialrelais Typ A
- Grüne LED-Anzeige für Speisung (ON)
- Rote LED-Anzeige für Ansprechen des Relais (TRIP)
- TEST- und RESET-Taste auf der Vorderseite
- Automatische oder manuelle Rückstellung einstellbar
- Kompaktes Gehäuse für Befestigung im Inneren der Tafel
- Schutzart: IP20 Klemmen.

EINSTELLUNGEN FÜR RC

- Set-point Ansprechen (I_{Δn}): 0,025...0,25A
0,25...2,5A
2,5...25A
- Ansprechzeit (t): 0,02...0,5s
0,2...5s.

Konformität

Übereinstimmung mit den Normen: IEC/EN 60947-2.



31 RC110...

Mit zwei Ansprechbereichen



R2D...



R3D...



R4D...

Bestellbezeichnung	Nennspannung Hilfsversorgung	Ausgangskontakte	St. pro Pack.	Gew.
	[V]	$\frac{1}{2}$	St.	[kg]
2 ANSPRECHBEREICHE, Einbauausführung, externer Stromwandler, mit positiver Sicherheit				
R2D 48	24-48VAC/DC	2	1	0,395
R2D 415	110-240-415V $\text{\textcircled{1}}$	2	1	0,395
2 ANSPRECHBEREICHE, Einbauausführung, externer Stromwandler, mit positiver Sicherheit, Meldefahne				
R3D 48	24-48VAC/DC	2	1	0,405
R3D 415	110-240-415V $\text{\textcircled{1}}$	2	1	0,405
2 ANSPRECHBEREICHE, Einbauausführung, externer Stromwandler, mit Messung des Leckstroms, Digitaldisplay, mit positiver Sicherheit, Meldefahne				
R4D 48	24-48VAC/DC	2	1	0,570
R4D 415	110-240-415V $\text{\textcircled{1}}$	2	1	0,570

$\text{\textcircled{1}}$ Speisespannung:
110...125VAC (50/60Hz)
220...240VAC (50/60Hz)
380...415VAC (50/60Hz).

Allgemeine Eigenschaften

- Differentialrelais Typ A
- Relaisausgänge mit je 1 Wechsler, beide einstellbar für Ansprechen oder einer für Ansprechen und einer für Vorwarnung
- Betrieb mit positiver Sicherheit konfigurierbar mit Vorwarnung
- Automatische Überprüfung des Ringkernanschlusses
- Grüne LED-Anzeige für Speisung (ON)
- Rote LED-Anzeige für Vorwarnung Ansprechen (ALARM)
- Rote LED-Anzeige für Ansprechen des Relais (TRIP)
- TEST-Taste auf der Vorderseite
- Manuelle Rückstellung mit Taste auf der Vorderseite oder Schließen des Fernkontakts
- Automatische Rückstellung durch Schließen des Fernkontakts oder Schaltdraht
- Mechanische Meldefahne für Ansprechen (TRIP) (nur bei R3D und R4D)
- Digitale Messung des Differenzstroms mit Speicherung des Ansprechwerts (nur bei R4D)
- Überwachung der Funktion des Auslösekreises TCS (nur bei R4D)
- Einbaugeschäube 96x96mm mit transparenter Abdeckung
- Schutzart: IP20 Klemmen, IP40 Vorderseite (mit Abdeckung).

EINSTELLUNGEN FÜR R2D und R3D

- Set-point Ansprechen ($I_{\Delta n}$): 0,025...0,25A
0,25...2,5A
2,5...25A
25...250A (mit externem Vervielfacher RX10)
- Set-point Vorwarnung: 70% fest
- Ansprechzeit (t): 0,02...0,5s
0,2...5s.

EINSTELLUNGEN FÜR R4D

- Set-point Ansprechen ($I_{\Delta n}$): 0,03...0,3A
0,3...3A
3...30A
30...300A (mit externem Vervielfacher RX10)
- Set-point Vorwarnung: 70% fest
- Ansprechzeit (t): 0,03...0,5s
0,3...5s

Konformität

Übereinstimmung mit den Normen: IEC/EN 60947-2.

Ringkerntransformatoren



31 RT...

31 RT...

Bestellbezeichnung	Durchmesser	Kann geöffnet werden	St. pro Pack.	Gew.
	[mm]		St.	[kg]
31 RT 35	35	Nein	1	0,200
31 RT 60	60	Nein	1	0,245
31 RT 80	80	Nein	1	0,410
31 RT 110	110	Nein	1	0,400
31 RT 210	210	Nein	1	1,200
31 RTA 110	110	Ja	1	0,540
31 RTA 210	210	Ja	1	1,820

Konformität

Übereinstimmung mit den Normen: IEC/EN 60947-2.

Externer Vervielfacher

Bestellbezeichnung	Beschreibung	St. pro Pack.	Gew.
		St.	[kg]
31 RX 10	Externer Vervielfacher x10 geeignet für R1D, RM, R2D, R3D und R4D	1	0,300

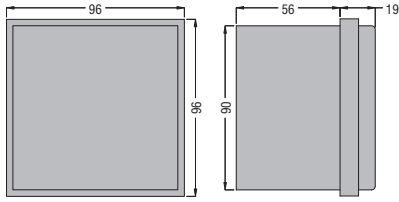
Allgemeine Eigenschaften

- Maße: Siehe Ringkerntransformatoren RT35 auf Seite 16-4.
- Zwischen Ringkern und Relais anzuschließen.

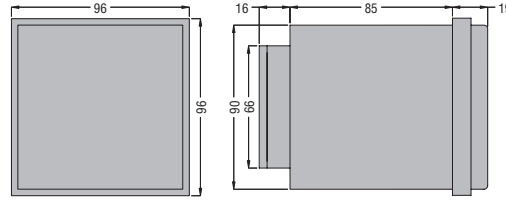
Konformität

Übereinstimmung mit den Normen: IEC/EN 60947-2.

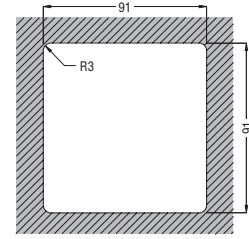
DIFFERENTIALRELAIS R1D - R2D - R3D



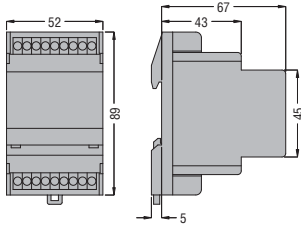
R4D



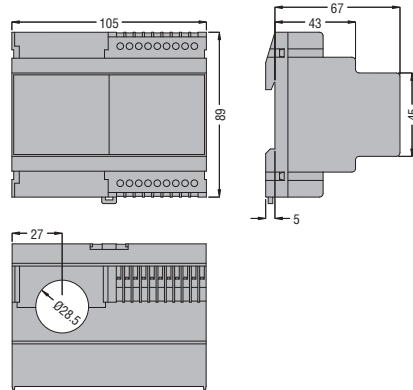
Einbauausschnitt Gehäuse



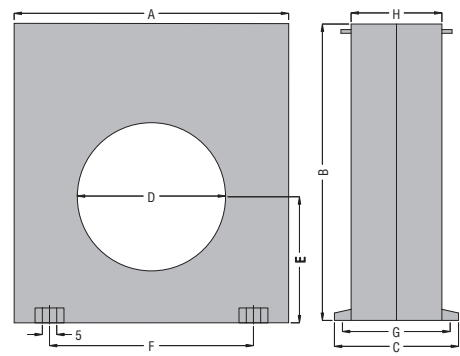
RM1 - RM



RMT

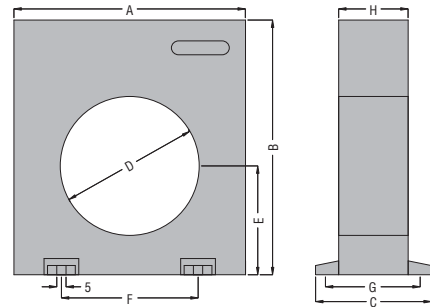


RC

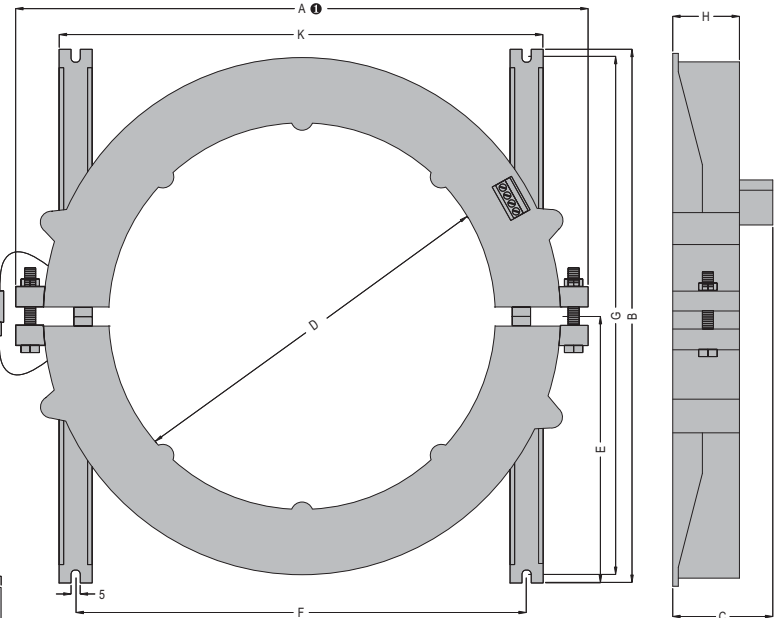


TYP	A	B	C	D	E	F	G	H
RC35	100	110	70	35	47	60	60	50
RC60	100	110	70	60	47	60	60	50
RC80	150	160	70	80	70	110	60	50
RC110	150	160	70	110	70	110	60	50

TRANSFORMATOREN UND VERVIELFACHER RT35 - RT60 - RT80 - RT110 - RX10

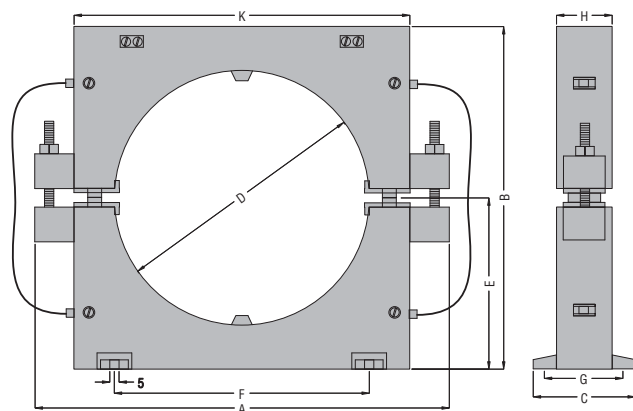


RT210 - RTA210



● Mit Schrauben, nur für den Typ RTA210, der geöffnet werden kann; feste Struktur, ohne Schrauben, für den Typ RT210.

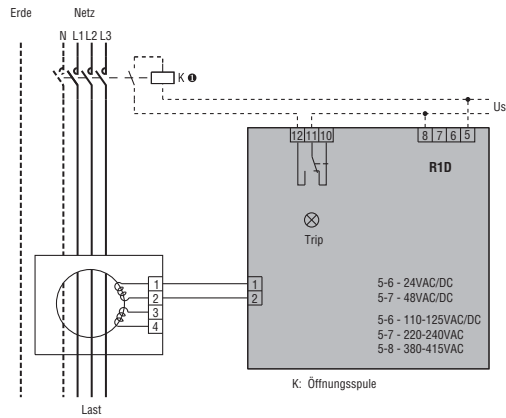
RTA110



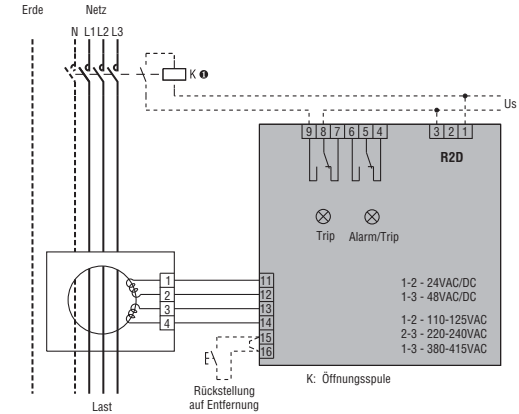
TYP	A	B	C	D	E	F	G	H	K
RT35	100	110	50	35	47	60	43	30	—
RT60	100	110	50	60	47	60	43	30	—
RT80	150	160	50	80	70	110	43	30	—
RT110	150	160	50	110	70	110	43	30	—
RT210	310	290	54	210	145	240	280	36	258
RTA110	180	150	45	110	75	110	38	25	145
RTA210	310	290	54	210	145	240	280	36	258
RX10	100	110	50	—	—	60	43	30	—

DIFFERENTIALRELAIS

R1D

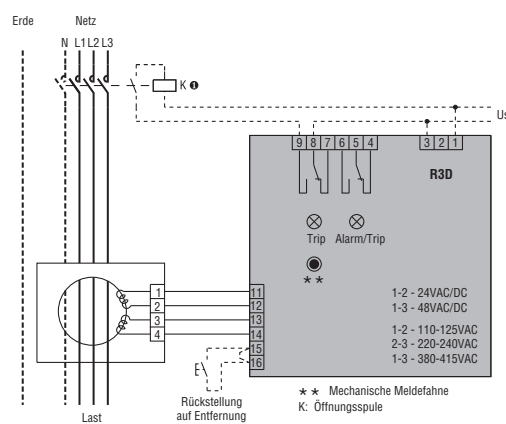


R2D



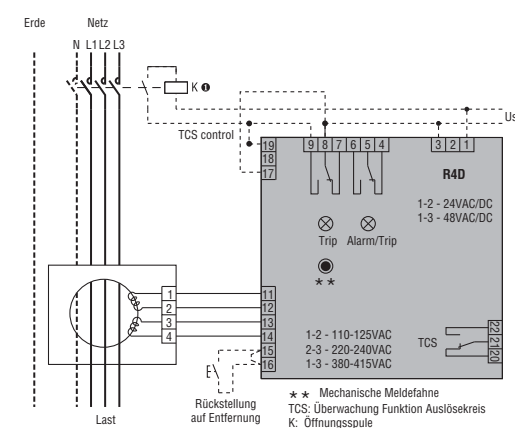
Der Anschluss der Spule kann in Abhängigkeit der Art des angeschlossenen Gerätes (Schütz, Schalter mit Öffnungsspule oder Schalter mit Unterspannungsspule) variieren.

R3D



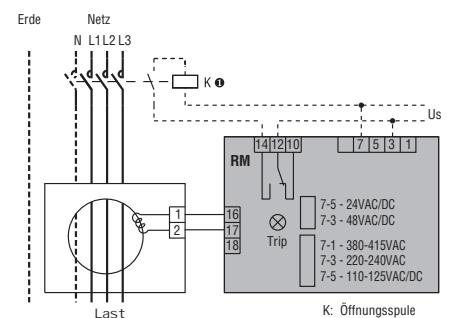
Der Anschluss der Spule kann in Abhängigkeit der Art des angeschlossenen Gerätes (Schütz, Schalter mit Öffnungsspule oder Schalter mit Unterspannungsspule) variieren.

R4D



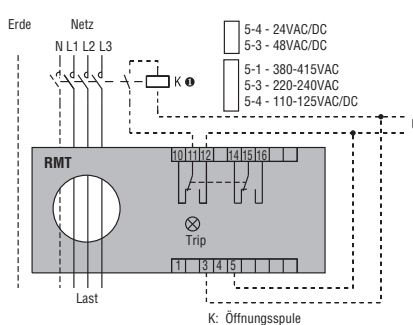
Bestellbezeichnung	Us	Anschlüsse Us	Anschlüsse TCS
R4D 48	24VAC/DC 48VAC/DC	1-2 1-3	17-18 17-19
R4D 415	110-125VAC 220-240VAC 380-415VAC	1-2 2-3 1-3	17-18 17-18 17-19

RM - RM1

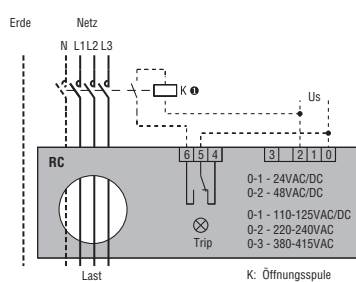


Der Anschluss der Spule kann in Abhängigkeit der Art des angeschlossenen Gerätes (Schütz, Schalter mit Öffnungsspule oder Schalter mit Unterspannungsspule) variieren.

RMT



RC



Der Anschluss der Spule kann in Abhängigkeit der Art des angeschlossenen Gerätes (Schütz, Schalter mit Öffnungsspule oder Schalter mit Unterspannungsspule) variieren.

TYP	R1D ^①	R2D ^①	R3D ^①	R4D ^{①②③}
BESCHREIBUNG				
	Einbauausführung mit transparenter Abdeckung, 1 Ansprechbereich	Einbauausführung mit transp. Abdeck., 2 Anspr.b. - perman. Kontrolle Ringkern-Relais-Kreis	Einbauausführung mit transp. Abdeck., 2 Anspr.b. - perman. Kontrolle Ringkern-Relais-Kreis	Einbauausführung mit Display und Abdeck., 2 Ansprechb. - perman. Kontrolle Ringkern-Relais-Kreis
STEUERKREIS				
Ringkern	Extern (siehe Ringkern-transformatoren Seite 15-3)			
Einstellungen				
Set-point Ansprech. (I Δ n)	0,025...0,25A (x0,1) 0,25...2,5A (x1) 2,5...25A (x10) 25...250A (externer Vervielfacher)		0,03...0,3A (x0,1) 0,3...3A (x1) 3...30A (x10) 30...300A (externer Vervielfacher)	
Set-point Vorwarnung	—	70% I Δ n (fest)	70% I Δ n (fest)	70% I Δ n (fest)
Ansprechzeit (t)	0,02...0,5s (tx1) 0,2...5s (tx10)		0,03...0,5s (tx1) 0,3...5s (tx10)	
Einstellung Faktoren I Δ n und t	Durch Dip-Switches			
Rückstellung	Automatisch oder manuell durch Taste auf Vorderseite ^②	Automatisch durch Schließen des Fernkontakts Manuell durch Taste auf der Vorderseite und Fernkontakt		
Überwachung des Auslösekreises	—	—	—	Ja
HILFSVERSORGUNG				
Nennversorgungs-spannung (Us) (Grenzwerte 0,85 - 1,1 Us)	24-48VAC/DC			
	110...125VAC/DC 220...240/380...415VAC	110...125/220...240/380...415VAC		
Nennfrequenz	50/60Hz			
Max. Leistungsaufnahme	5,5VA	4,5VA	4,5VA	5,5VA
RELAISAUSGANG				
Relaiszustand	Normal abgefallen	Normal abgefallen oder normal angezogen einstellbar	Normal abgefallen oder normal angezogen einstellbar	Normal abgefallen oder normal angezogen einstellbar
Konfiguration der Kontakte	1 Wechsler (Trip)	2 Wechsler (2 Trip oder 1 Trip und 1 Alarm konfigurierbar)		
Nennstromdurchfluss Kontakte I _{th}	5A 250VAC			
Mechanische Lebensdauer	50x10 ⁶ Schaltspiele			
Elektrische Lebensdauer	3x10 ⁵ Schaltspiele			
ISOLATION				
Spannungsfestigkeit bei Betriebsfrequenz	2,5kV			
ANZEIGEN				
Hilfsversorgung vorhanden (ON)	Grüne LED			
Ansprechen Relais (Trip)	Rote LED			
Vorwarnung (Alarm)	—	Rote LED	Rote LED	Rote LED
Mechanischer Speicher (Trip)	—	—	Meldefahne	Meldefahne
Ansprechen des Auslösekreises	—	—	—	Rote LED
ANSCHLÜSSE				
Klemmentyp	Fest			Abziehbar
Max. Anzugsmoment	0,5Nm (4,5 lbin)			
Min. - max. Leiterquerschnitt	0,2...2,5mm ² (24...12AWG)			
UMGEBUNGSBEDINGUNGEN				
Betriebstemperatur	-10...+60°C			
Lagertemperatur	-20...+80°C			
Relative Feuchtigkeit	≤90%			
GEHÄUSE				
Material	Selbstlöschendes Polycarbonat			

- ① Typ A, Ansprechen bei sinusförmigen Differenzwechselströmen und unidirektionale Taster.
 ② Für die Rückstellung aus Entfernung einfach die Hilfsversorgung ca. 1 Sekunde unterbrechen.
 ③ Mit Display zur Anzeige des Werts des Erdungsfehlers.

RM1... ^①	RM... ^①	RMT... ^①	RC... ^①
Installationsausführung mit transparenter Abdeckung, 1 Ansprechbereich	Installationsausführung mit transparenter Abdeckung, 1 Ansprechbereich	Installationsausführung mit transparenter Abdeckung, 1 Ansprechbereich	Kompakt, 1 Ansprechbereich
Extern (siehe Ringkerntransformatoren Seite 15-3)	Extern (siehe Ringkerntransformatoren Seite 15-3)	Eingebaut Ø 28 mm	Eingebaut, Standarddurchmesser 35/60/80/110 mm
0,3A oder 0,5A	0,025...0,25A (x0,1) 0,25...2,5A (x1) 2,5...25A (x10) 25...250A (externer Vervielfacher)	0,025...0,25A (x0,1) 0,25...2,5A (x1) 2,5...25A (x10)	0,025...0,25A (x0,1) 0,25...2,5A (x1) 2,5...25A (x10)
—	—	—	—
0,02s oder 0,5s	0,02...0,5s (tx1) 0,2...5s (tx10)	0,02...0,5s (tx1) 0,2...5s (tx10)	0,02...0,5s (tx1) 0,2...5s (tx10)
Durch Dip-Switches A: Automatisch M: Manuell durch Taste auf der Vorderseite			
—			
24-48VAC/DC 110...125VAC/DC 220...240/380...415VAC 50/60Hz 3VA			
Normal abgefallen	Normal abgefallen	Normal abgefallen oder normal angezogen einstellbar	Normal abgefallen
1 Wechsler (Trip)	1 Wechsler (Trip)	2 Wechsler (Trip)	1 Wechsler (Trip)
5A 250VAC 50x10 ⁶ Schaltspiele 3x10 ⁶ Schaltspiele			
2,5kV			
Grüne LED Rote LED — — —			
Fest 0,5Nm (4,5 lbin) 0,2...2,5mm ² (24...12AWG)			
-10...+60°C -20...+80°C ≤90%			
Selbstlöschendes Polycarbonat			

^① Typ A, Ansprechen bei sinusförmigen Differenzwechselströmen und unidirektionale Taster.