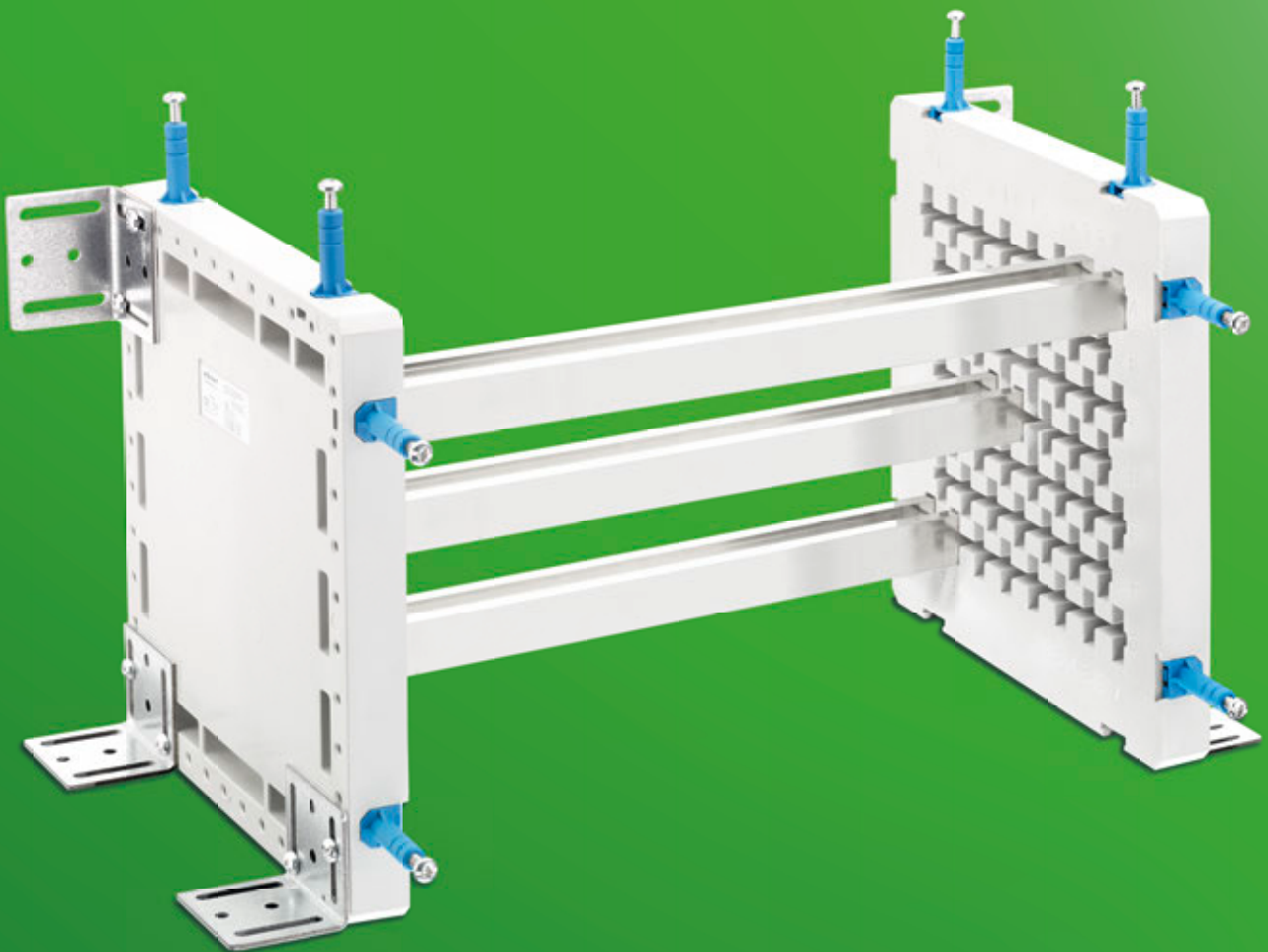
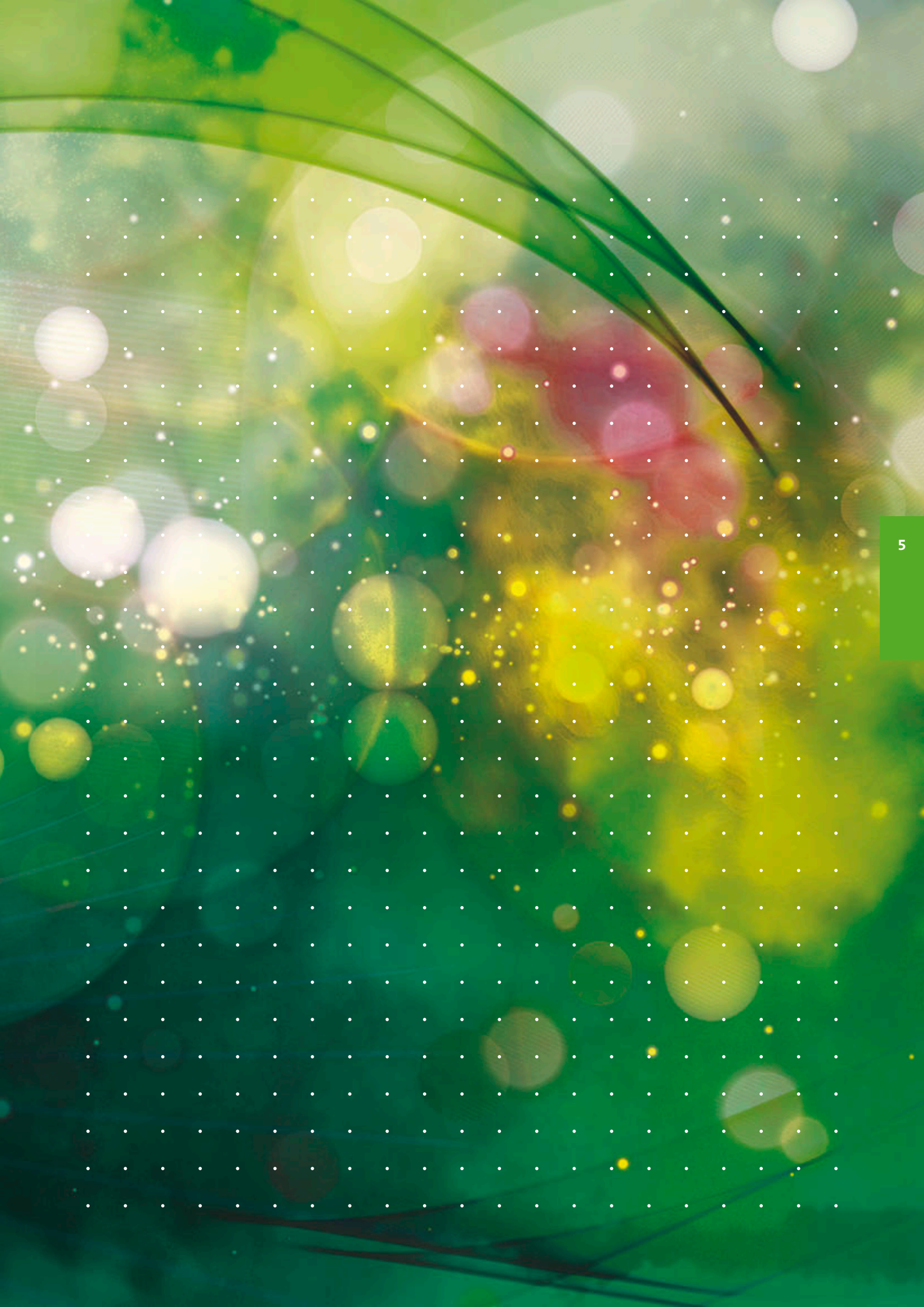
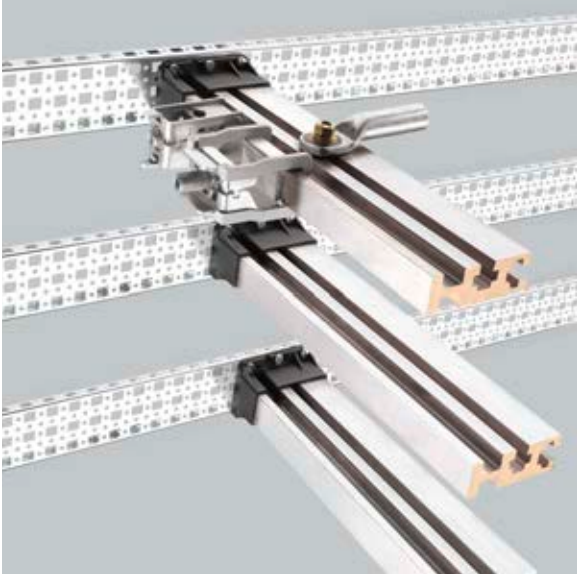
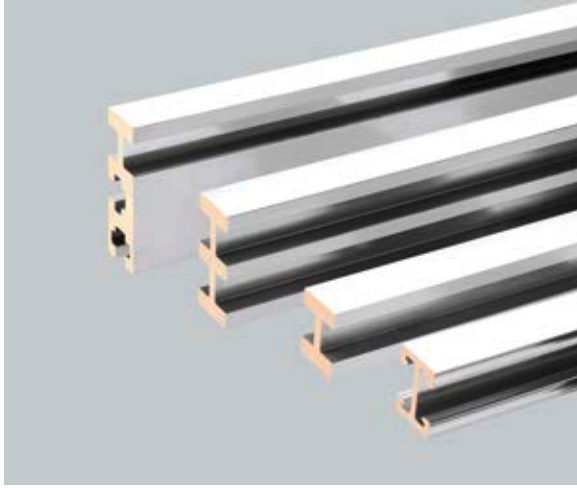


ZENTRALEINSPEISUNG 3200 A / 4000 A





		
<p>Zentraleinspeisung</p>		
<p>Neue Profilschiene TCC: Anschlussmöglichkeiten mit CRITO®PowerClip und CRITO®ProfiClip sowie Anschluss- bolzen (Schraube in C-Nut)</p>		
<p>Einpoliger, seitlicher Schienenträger für den variablen mehrpoligen Aufbau; auch für die Aufnahme von Doppel- und Dreifach-T-Profilen geeignet</p>		
<p>Systemvorteile Die sicherungslose Bauweise dieser Einspeisung stellt hohe Anforderungen an die Kurzschlussfestigkeit. Speziell hierfür ist die Zentraleinspeisung bis 4000 A konzipiert.</p>		
<p>Zentraleinspeisung bis 4000 A Dreifach-T-Profile und entsprechende Profil-Klemmen ermöglichen die sichere Übertragung von Strömen bis 4000 A in Mitteneinspeisungen. Der übersichtliche Aufbau, die bohrungslose Montage und die elektrische Direktkontaktierung mit Hilfe der übergreiffähigen CRITO®ProfiClips reduzieren die Montagezeit auf ein Minimum. Die variable Anzahl an Zugangsklemmen bis 300 mm² für Cu und Al, sowie die Variantenvielfalt für Abgänge bis 2 x 100 x 10 mm² und der 3- bzw. 4-polige Aufbau ermöglichen individuelle Problemlösungen. Erweiterte Anschlussmöglichkeiten bieten die neuen TCC-Profilschienen: eine Seite mit T-Profil 30 x 10 für den Anschluss mit Universal- und Spreizklemmen. Für sichere und schnelle Verbindungen – auch nachträglich gut zu installieren. Zwei weitere Seiten dieser Schiene sind mit C-Nuten für die Aufnahme von Schrauben versehen. Hier lassen sich zum Beispiel gebohrte Sammelschienen einfach anschließen; Verbindungen sind von bis zu 3 Seiten zugleich möglich. Industrielle Fertigung und Typprüfungen garantieren, dass die notwendigen Sicherheitsstandards eingehalten werden. Die mit der Typprüfung nachgewiesene Stromtragfähigkeit und Kurzschlussfestigkeit bis 120 kA erfüllen die hohen Anforderungen an diese Einspeisung.</p>		
<p></p>		
<p>Sammelschienen für Zentraleinspeisung</p>		
<p>Doppel-T-Profile in zwei unterschiedlichen Querschnitten</p>		
<p>Dreifach-T-Profile</p>		
<p>TCC-Profilschiene für große Stromstärken und dreiseitige Anschlussmöglichkeiten</p>		
<p>Vorgefertigte Längenmaße für verschiedene Schaltschrankbreiten</p>		



Zentraleinspeisung bis 4000 A kombiniert die Vorteile hoher Kurzschlussfestigkeit, bohrungsloser Montage, übergreiffähiger Klemmtechnik und übersichtlicher Bauweise



CRITO®PowerClip

Spreizklemmen für lamellierte Kupferschienen in Ausführungen 50, 63 und 100 mm

Für Sammelschienen 30 x 10 mm und Profilschienen

Für Feeder-Circuits bis 600 V nach UL 508A einsetzbar



35 005
01 318
01 911
35 005

Zentraleinspeisung bis 3200 A

Zentraleinspeisung

Schrankbreite	Einbaumaß	Schienenlänge	Schienenquerschnitt	Bemessungsstrom	VE	Gewicht kg/100 St.	Preis €/St.	Art.Nr.	
600	488 - 563	453	500	1250 A	1	1434.0	383.84	35 007	11
800	688 - 763	653	500	1250 A	1	1716.0	431.67	35 006	11
600	488 - 563	453	720	2000 A	1	1716.0	451.81	35 005	11
800	688 - 763	653	720	2000 A	1	2488.0	541.94	35 004	11
600	488 - 563	453	1140	3200 A	1	2200.0	558.34	35 015	11
800	688 - 763	653	1140	3200 A	1	2940.0	680.81	35 016	11

Grundsystem: 2 Schienenhalter, 6 Befestigungswinkel mit Schrauben, 3 abgelängte Sammelschienen; 8 Halterungen für Abdeckungen

CRITO®, Universal-Leiteranschlussklemme

Anschluss	Klemmraum B x H	Einsetzbar bis max.	VE	Gewicht kg/100 St.	Preis €/St.	Art.Nr.	
16 - 120	17 x 15	440 A	25	10.9	3.62	01 203	07
95 - 300	41 x 25	630 A	3	85.7	58.24	01 094	07

CRITO®, Spreizklemmen für Rundleiter

Anschluss	Einsetzbar bis max.	VE	Gewicht kg/100 St.	Preis €/St.	Art.Nr.	
Cu u. Al 95 - 185 mm ² , rm, sm; Cu auch f	500 A	6	31.2	12.12	01 318	07
Cu u. Al 120 - 300 mm ² , rm, sm; Cu auch f	600 A	3	42.5	16.92	01 760	07

CRITO®, Profil-Klemme, Anschluss vor und hinter der Profilschiene

Anschluss	Profil	Klemmraum B x H	Seiteneinspeisung	Mitteneinspeisung	VE	Gewicht kg/100 St.	Preis €/St.	Art.Nr.	
320 - 800 mm ²	Doppel-T	41 x 20 - 42	1600 A	1600 A	3	67.0	51.23	01 185	07
500 - 750 mm ²	Doppel-T	51 x 5 - 28	1600 A	1600 A	3	70.5	49.16	01 906	07
600 - 900 mm ²	Doppel-T	64 x 5 - 28	1600 A	1600 A	3	84.0	49.84	01 907	07
500 - 1000 mm ²	Doppel-T	51 x 20 - 42	1600 A	2000 A	3	73.5	61.80	01 936	07
600 - 1200 mm ²	Doppel-T	64 x 20 - 42	1600 A	2000 A	3	85.9	65.76	01 911	07
800 - 1600 mm ²	Doppel-T	81 x 20 - 42	1600 A	2500 A	3	101.1	83.83	01 934	07
1000 - 2000 mm ²	Doppel-T	101 x 20 - 42	1600 A	2800 A	3	113.7	104.69	01 935	07
320 - 800 mm ²	Dreifach-T	41 x 23 - 45	1600 A	1600 A	3	105.0	58.77	01 513	07
500 - 1260 mm ²	Dreifach-T	64 x 23 - 45	2000 A	2500 A	3	124.0	73.21	01 008	07
1200 - 3600 mm ²	Dreifach-T	101 x 23 - 45	2500 A	3200 A	3	172.7	116.84	01 186	07

für den Anschluss von Flachschiene und lamellierten Kupferschienen

Unverbindliche Preisempfehlung ohne MwSt.



01 188
35 008

CRITO®, Spreizklemmen für Sammelschienen 30 x 10 und Profilschienen

Sammelschiene	Klemmraum B x H	Seiten- einspeisung	Mitten- einspeisung	VE	Gewicht kg/100 St.	Preis €/St.	Art.Nr.	
30 x 10 und Doppel-T- und Dreifach-T- Profil	55 x 10 - 28	1600 A	2000 A	3	50.0	54.55	01 069	07
	68 x 10 - 28	1600 A	2000 A	3	63.0	67.05	01 070	07
	105 x 10 - 28	1600 A	2800 A	3	84.0	102.28	01 071	07
für den Anschluss von Flachschiene und lamellierten Kupferschienen								

CRITO®, Schraubanschluss aufsteckbar

Sammelschienen	Klemmraum B x H	Einsetzbar bis max.	VE	Gewicht kg/100 St.	Preis €/St.	Art.Nr.	
für Kabelschuhe DIN 46 234	M8 x 8	490 A	20	16.5	10.08	01 514	07
	M10 x 10	630 A	6	36.2	12.59	01 047	07

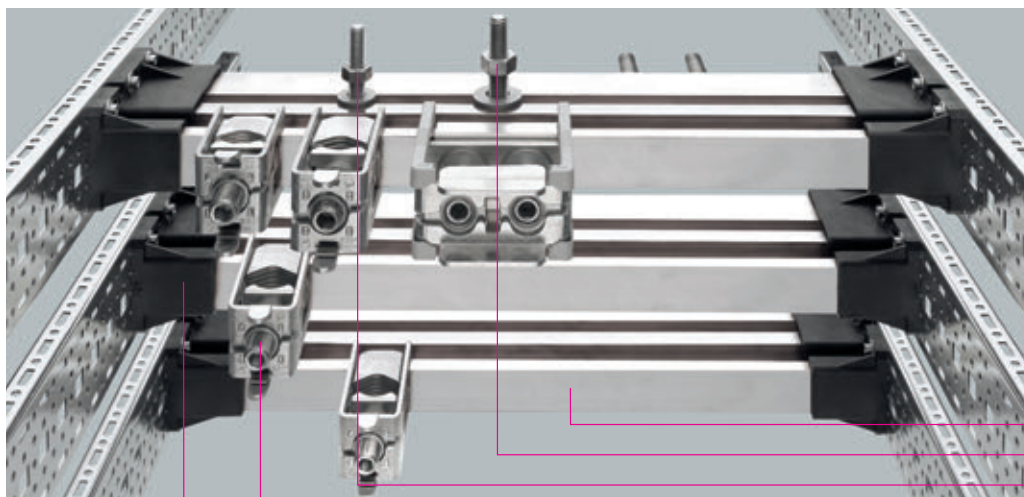
Lamellierte Kupferschiene, isoliert, Länge 2 m

Anschluss	Bemessungsstrom 50 K	Querschnitt	VE	Gewicht kg/100 St.	Preis €/St.	Art.Nr.	
10 x 40 x 1	1053 A	400	1	746.0	267.30	01 615	06
10 x 50 x 1	1244 A	500	1	932.0	341.89	01 509	06
10 x 63 x 1	1481 A	630	1	1180.0	435.89	01 510	06
10 x 80 x 1	1777 A	800	1	1490.0	528.14	01 061	06
10 x 100 x 1	2110 A	1000	1	1870.0	705.50	01 273	06
weitere Querschnitte siehe Seite 7/7 und 7/8							

Komponenten, für individuellen Aufbau

Ausführung	Schienen- länge	Profil	Querschnitt	VE	Gewicht kg/100 St.	Preis €/St.	Art.Nr.	
Schienenhalter, außen, universal, einschl. Befestigung				2	458.0	118.30	35 008	11
Schienenhalter für Doppel-T-Profil, mittig, 4-pol., einschl. Befestigung				1	458.0	121.94	35 009	11
Schienenhalter für Doppel- und Dreifach-T-Profil, mittig, 3-pol., einschl. Befestigung				1	458.0	121.94	35 001	11
zusätzliche Halter für Abdeckung, einschl. Schraube				4	1.4	1.81	35 017	11
Profilschiene, E-Cu, verzinkt	453	Doppel-T	500	1	200.6	48.40	01 225	06
	650	Doppel-T	500	1	288.1	59.40	01 226	06
	453	Doppel-T	720	1	293.3	75.65	01 838	06
	653	Doppel-T	720	1	424.0	95.71	01 831	06
	453	Dreifach-T	1140	1	464.0	114.41	01 188	06
	653	Dreifach-T	1140	1	672.3	147.42	01 189	06

Unverbindliche Preisempfehlung ohne MwSt.



01 378
01 379
01 380
01 760
01 369

Zentraleinspeisung bis 4000 A

Sammelschienenhalter, 1-polig, seitlich

Ausführung	VE	Gewicht kg/100 St.	Preis €/St.	Art.Nr.	
für 30 x 10, Doppel-T-, Dreifach-T- und TCC-Profileschienen, 7,5 mm Isolation zwischen Sammelschiene und Befestigungsplatte	6	11.0	8.67	01 369	06

Sammelschiene E-CU

Ausführung	Länge	Querschnitt	VE	Gewicht kg/100 St.	Preis €/St.	Art.Nr.	
TCC-Profileschienen, verzinkt	492	1600	1	696.7	223.52	01 377	06
	692	1600	1	980.0	311.88	01 378	06
	2400	1600	1	3416.0	749.35	01 610	06

Spezial-Anschlusschrauben, mit Mutter und Federscheibe für TCC-Profileschienen

Ausführung	nutzbare Länge	Gewinde	VE	Gewicht kg/100 St.	Preis €/St.	Art.Nr.	
Anschlusschraube für TCC-Profile, nachträglich einsetzbar	10-25	M 10 x 45	12	5.1	9.67	01 379	07
Anschlusschraube für TCC-Profile, nicht nachträglich einsetzbar	10-40	M 12 x 60	12	9.1	11.33	01 380	07

CRITO®, Spreizklemmen für Rundleiter

Anschluss	Einsetzbar bis max.	VE	Gewicht kg/100 St.	Preis €/St.	Art.Nr.	
Cu u. Al 95 - 185 mm ² , rm, sm; Cu auch f	500 A	6	31.2	12.12	01 318	07
Cu u. Al 120 - 300 mm ² , rm, sm; Cu auch f	600 A	3	42.5	16.92	01 760	07

01 318 und 01 760: Verbindungen mit Aluminiumleitern sind nicht wartungsfrei

CRITO®, Spreizklemmen für Flachleiter

Klemmraum B x H	Seiten- einspeisung	Mitten- einspeisung	VE	Gewicht kg/100 St.	Preis €/St.	Art.Nr.	
30 x 20	630 A	750 A	6	30.3	12.12	01 319	07
32 x 20	630 A	800 A	3	34.7	16.92	01 759	07
55 x 10 - 28	1600 A	2000 A	3	50.0	54.55	01 069	07
68 x 10 - 28	1600 A	2000 A	3	63.0	67.05	01 070	07
105 x 10 - 28	1600 A	2800 A	3	84.0	102.28	01 071	07

Unverbindliche Preisempfehlung ohne MwSt.