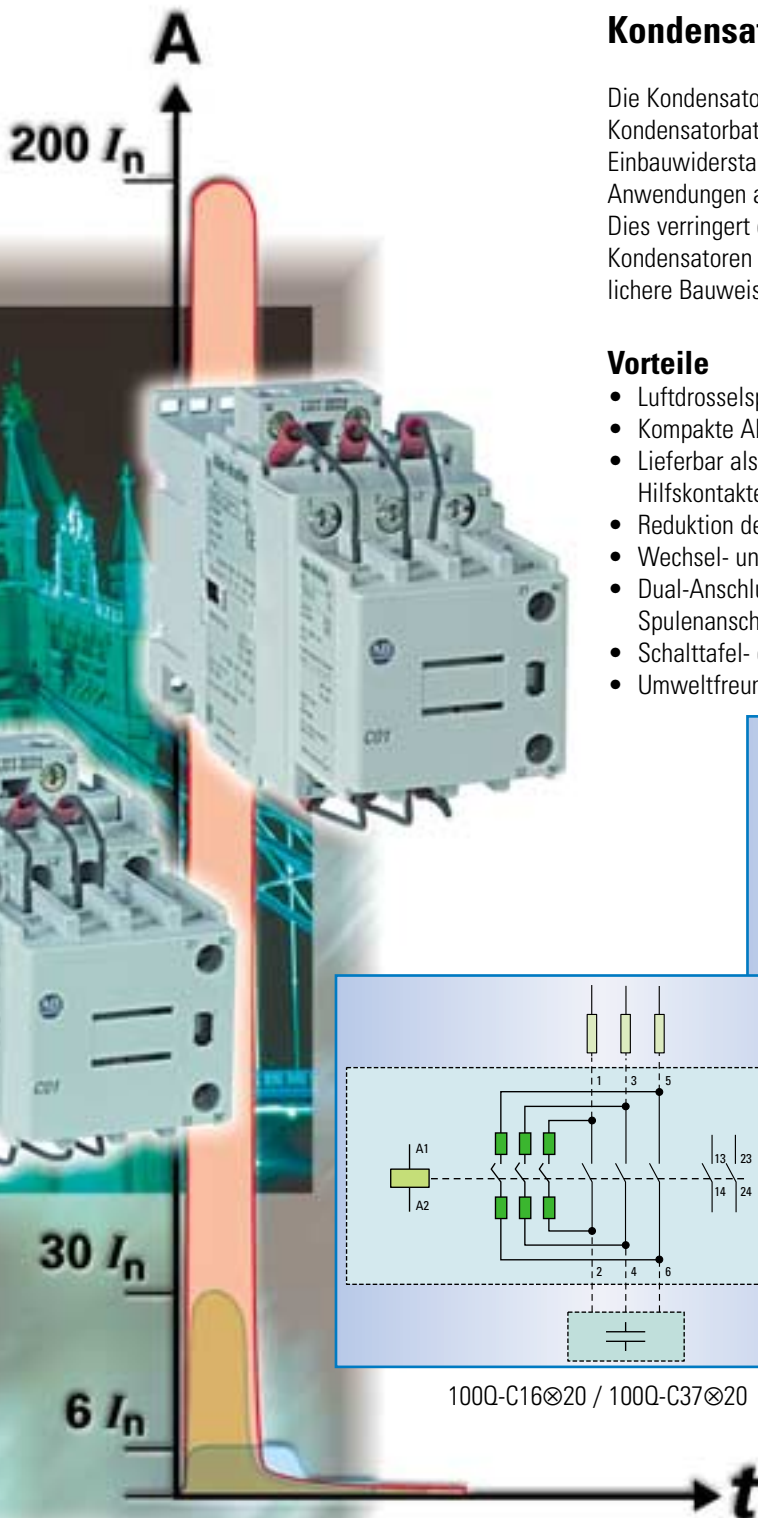


Verlängern Sie die Lebensdauer Ihrer Kondensatoranwendungen

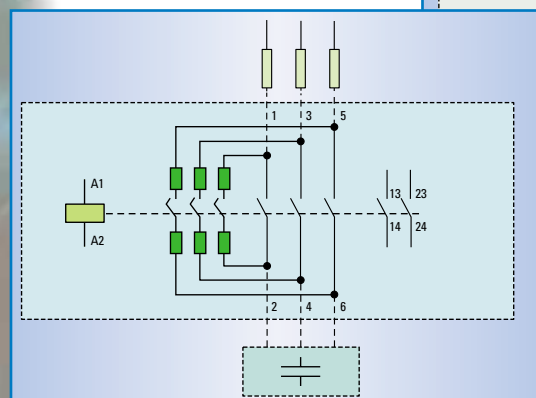


Kondensatorschütze 100Q-C

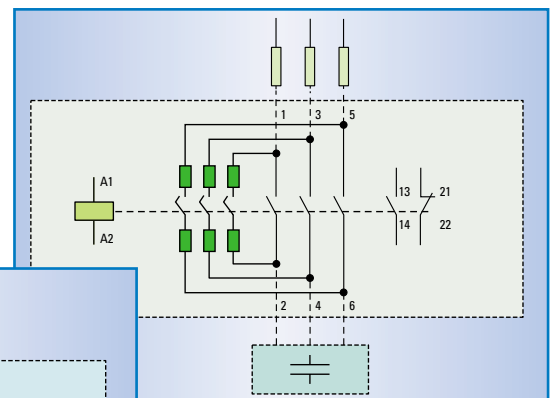
Die Kondensatorschütze 100Q-C dienen zum Schalten von Kondensatorbatterien. Die spezielle Ausführung verwendet Einbauwiderstandselemente zur Reduktion der bei diesen Anwendungen auftretenden hohen Einschaltstromspitzen. Dies verringert die Beanspruchung von Schützen und Kondensatoren und ermöglicht eine kompaktere und wirtschaftlichere Bauweise ohne den Einsatz von Luftdrosselspulen.

Vorteile

- Luftdrosselspulen entfallen
- Kompakte Abmessungen
- Lieferbar als komplettes Gerät einschließlich zweier Hilfskontakte mit Frühschließern mit Widerständen
- Reduktion der hohen Einschaltstromspitzen
- Wechsel- und Gleichstrom-Spulenbetätigung
- Dual-Anschlussstechnik für optimale Zugänglichkeit der Spulenanschlüsse
- Schalttafel- oder 35-mm-DIN-Schiene-Montage
- Umweltfreundliche Werkstoffe



100Q-C16×20 / 100Q-C37×20



100Q-C16×11 / 100Q-C37×11

Geräteauswahl

Für eine Verwendung gemäß IEC 60947- 4 (AC- 6b)

Kenndaten zum Schalten von Kondensatorbatterien bei 40 °C												
1 Phase 50 Hz (kVar)					3 Phasen 50 Hz (kVar)					Anz. Hilfskontakte		Kat.-Nr.
230/240 V	400 V	415 V	500 V	690 V	230/240 V	400 V	415 V	500 V	690 V	N.O.	N.C.	
5	8.5	9	10.5	15	8.5	15	15.5	18.5	25	1	1	100Q-C16⊗11
										2	0	100Q-C16⊗20
8	14	14.5	17.5	24	14	25	25	30	40	1	1	100Q-C37⊗11
										2	0	100Q-C37⊗20

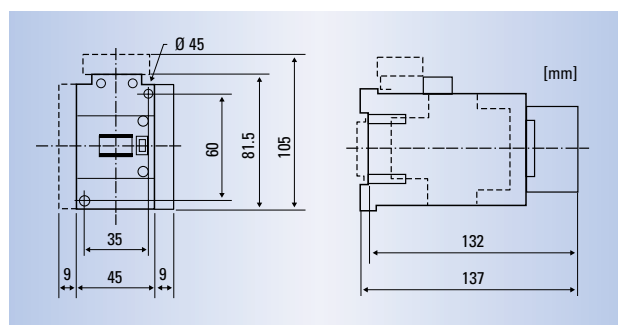
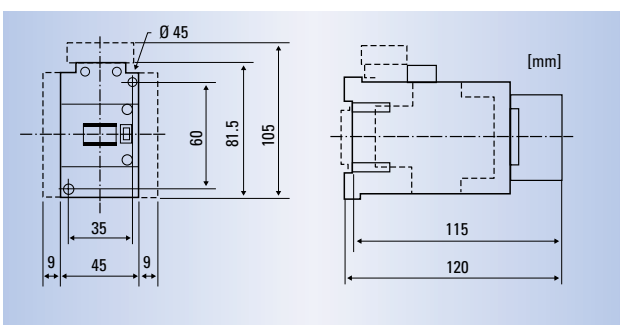
Für eine Verwendung gemäß UL/CSA

Kenndaten zum Schalten von Kondensatorbatterien										Anz. Hilfskontakte		Kat.-Nr.
1 Phase 60 Hz (kVar)			3 Phasen 50 Hz (kVar)				N.O.	N.C.				
115 V	230 V		200 V	230 V	460 V	575						
2.2	4.5		6.5	7.5	15	18.5	1	1			100Q-C16⊗11	
							2	0			100Q-C16⊗20	
3.6	7.5		11	12.5	20	25	1	1			100Q-C37⊗11	
							2	0			100Q-C37⊗20	

Wenn Sie andere Kontaktanordnungen wünschen, wenden Sie sich bitte an Ihr Rockwell-Automation-Verkaufsbüro vor Ort.

⊗ Steuerspannungen

Spannung	[V]	24	48	110	230	400
50/60	Hz	KJ	KY	KY	KF	KN
DC		ZJ		ZD		
DC mit Dioden- schutzschaltung		DJ		DD		



www.rockwellautomation.com

Weltweite Hauptverwaltung

Rockwell Automation, 777 East Wisconsin Avenue, Suite 1400, Milwaukee, WI 53202-5302, USA, Tel.: +1 414 212 52 00, Fax: +1 414 212 52 01

Hauptverwaltung für Allen-Bradley, Rockwell Software und Global Manufacturing Solutions

Europa/Naher Osten/Afrika: Rockwell Automation SA/NV, Vorstlaan/Boulevard du Souverain 36, 1170 Brüssel, Belgien, Tel.: +32 (0)2 663 06 00, Fax: +32 (0)2 663 06 40

Hauptverwaltung für Dodge und Reliance Electric

Europa/Naher Osten/Afrika: Rockwell Automation, Brühlstraße 22, 74834 Elztal-Dallau, Deutschland, Tel.: +49 (0)6261 9410, Fax: +49 (0)6261 17741

Hauptverwaltung Deutschland, Düsseldorf Straße 15, 42781 Haan, Tel.: +49 (0)2104 960 0, Fax: +49 (0)2104 960 121, www.rockwellautomation.de

Verkaufs- und Supportzentrum Schweiz, Hintermättlistraße 3, 5506 Mägenwil, Tel.: +41 (0)62 889 77 77, Fax: +41 (0)62 889 77 66, www.rockwellautomation.ch

Hauptverwaltung Österreich, Kotzinastraße 9, 4030 Linz, Tel.: +43 (0)732 38 909 0, Fax: +43 (0)732 38 909 61, www.rockwellautomation.a