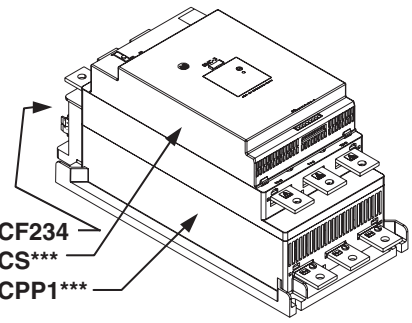




SMC-3™ Soft Starter (3Ø Installations)
Démarrateur progressif SMC-3™ (Installations triphasées)
SMC-3™ Softstarter (Dreiphasige Systeme)
SMC-3™ Soft Starter (installazioni a tre cavi)
Arrancador Suave SMC-3™ (Instalaciones 3Ø)
Partida suave SMC-3™ (Instalações Trifásicas)
SMC-3™ 软起动机 (3相安装)



ATTENTION: To prevent electrical shock, disconnect from power source before installing or servicing.
ATTENTION: Avant le montage et la mise en service, couper l'alimentation secteur pour éviter toute décharge.
ACHTUNG: Vor Installations- oder Servicearbeiten Stromversorgung zur Vermeidung von elektrischen Unfällen trennen.
ATTENZIONE: Per prevenire infortuni, togliere tensione prima dell'installazione o manutenzione.
ATENCIÓN: Desconéctese de la corriente eléctrica, antes de la instalación o del servicio, a fin de impedir sacudidas eléctricas.
ATENÇÃO: Para evitar choques, desconectar da corrente elétrica antes de fazer a instalação ou a manutenção.
注意: 为了防止触电, 在安装或维修之前必须先切断电源。



ATTENTION: The bypass relays in the main circuit may be in an undefined switching state due to handling during shipping. Before connecting main power source, apply the control voltage to set the bypass relays to a defined switching state. If not performed, may cause inadvertant operation of motor.
ATTENTION : Les relais de bypass du circuit principal peuvent être dans une position de commutation indéfinie en raison des manipulations pendant l'expédition. Avant de brancher l'alimentation principale, appliquez la tension de contrôle pour mettre les relais de bypass dans un état de commutation défini. A défaut, un fonctionnement involontaire du moteur peut se produire.
ACHTUNG: Die Überbrückungsrelais im Hauptstromkreis können sich durch Bewegungen während des Transports in einem nicht definierten Schaltzustand befinden. Vor dem Anschließen an die Hauptstromversorgung die Steuerspannung zuführen, um die Überbrückungsrelais in einen definierten Schaltzustand zu versetzen. Das Unterlassen dieser Maßnahme kann einen unbeabsichtigten Motorbetrieb verursachen.
ATTENZIONE: i relè di bypass del circuito principale potrebbero restare in uno stato di commutazione indefinito a causa del trasporto durante la spedizione. Prima del collegamento dell'alimentazione di rete, applicare la tensione di controllo per impostare i relè di bypass su uno stato di commutazione definito. In caso contrario, si rischia l'avvio inavvertito del motore.
ATENCIÓN: Los relés de bypass en el circuito principal podrían encontrarse en un estado de conmutación indefinido debido al manejo durante el envío. Antes de conectar la fuente de alimentación eléctrica principal, aplique voltaje de control para establecer los relés de bypass en un estado de conmutación definido. Si no se lleva a cabo lo anterior, podría producirse un funcionamiento accidental del motor.
ATENÇÃO: Os relés de bypass no circuito principal podem estar em um estado de disparo indefinido devido ao manuseio durante o transporte. Antes de conectar a fonte de alimentação principal, aplique a tensão de controle para ajustar os relés de bypass em um estado de disparo definido. Se isto não for feito, poderá ocorrer uma operação indesejada do motor.
注意: 因为运输期间搬运的关系, 主电路的旁路继电器可能处于不确定的开关状态。在接通主电源之前, 应先用控制电压将旁路继电器设定在确定的开关状态, 否则可能会造成电动机的意外运行。



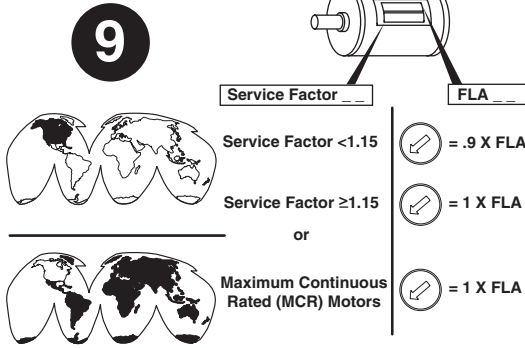
ATTENTION: The SMC-3 has been designed for Class A equipment. Use of the product in domestic environments can cause radio interference.
ATTENTION : Le SMC-3 a été conçu pour des équipements de Classe A. Son utilisation dans un environnement domestique peut provoquer des interférences radio-électriques.
ACHTUNG: Das SMC-3 wurde für Geräte der Klasse A gebaut. Der Gebrauch dieses Produkts in Wohnbereichen kann Funkstörungen verursachen.
ATTENZIONE: l'SMC-3 è stato concepito per apparecchiature di Classe A. L'utilizzo del prodotto in ambienti residenziali potrebbe causare interferenze radio.
ATENCIÓN: El SMC-3 ha sido diseñado para equipo Clase A. La utilización de este producto en ambientes domésticos podría ocasionar interferencia radioeléctrica.
ATENÇÃO: O SMC-3 foi projetado para equipamentos Classe A. A utilização do produto em ambientes domésticos poderá causar radiointerferência.
注意: SMC-3 软起动机是设计用于 A 级 (Class A) 设备。在室内环境使用此产品有可能造成射电干扰。



ATTENTION: This controller is intended for connection to an electrical system of a specified overvoltage category. Refer to the specification section in the Selection Guide for the appropriate category ratings.

Sequence	Dip Switch Number	Settings	Current Limit	Settings	Soft Start
1	(3)	Current Limit Start 		Soft Start 	
2	(4, 5)	Current Limit (%FLA) 150% 250% 350% 450%		Initial Torque (%LRT) 15% 25% 35% 65%	
3	(1, 2, 8)	Start Time t_1 (sec) 2 5 10 15 20 25 30		Start Time t_1 (sec) 2 5 10 15 20 25 30	
4	(9, 10)	Kick Start $I_k = 450\% FLA$ t_2 (sec) Off 0.5 1.0 1.5		Kick Start t_2 (sec) Off 0.5 1.0 1.5	
5	(6, 7)	Soft Stop t_3 (sec) Off $1 \times t_1$ $2 \times t_1$ $3 \times t_1$		Soft Stop t_3 (sec) Off $1 \times t_1$ $2 \times t_1$ $3 \times t_1$	
6	(14) (14)	Aux. #1 Normal Up To Speed Optional Aux. #2 Up To Speed Normal		Aux. #1 Normal Up To Speed Optional Aux. #2 Up To Speed Normal	
7	(11,12) (13) (16)	Overload (OVL) Trip Class OFF 10 15 20 Overload (OVL) Reset Manual Auto		Phase Rotation Enabled Disabled 	
8	(15)	Line or Delta Line Delta		Fault Contact (97, 98) 	
9		Set Motor FLA			

**SMC-3™ Overload
Surcharge SMC-3™
Überlast SMC-3™
Sovraccarico termico SMC-3™
Sobrecarga en el SMC-3™
SMC-3™ Sobrecarga
SMC-3™ 热继电器**



To adjust overload trip current, turn dial until the desired current is aligned with the ▲ pointer. Trip rating is 120% of dial setting.

Pour régler l'intensité de déclenchement en cas de surcharge, tournez le cadran jusqu'à ce que le pointeur ▲ soit aligné sur l'intensité souhaitée. La valeur nominale de déclenchement est de 120 % du réglage cadran.

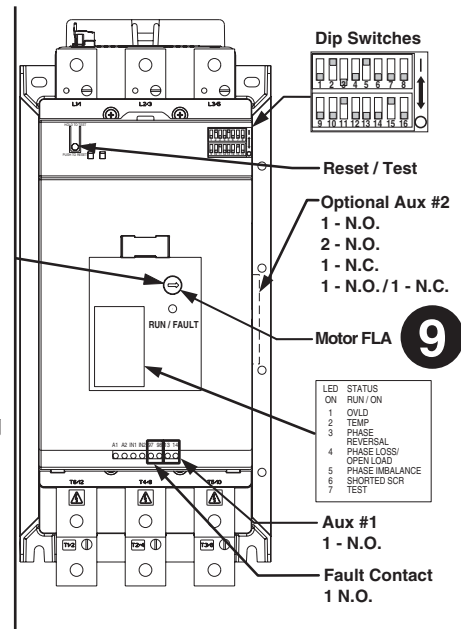
Zum Einstellen des Überlast-Auslösestroms den Schalter so weit drehen, bis der Zeiger ▲ auf die gewünschte Stromstärke zeigt. Der zur Auslösung erforderliche Strom beträgt 120% des eingestellten Wertes.

Per regolare la corrente di sovraccarico termico, ruotare il regolatore fin quando la corrente desiderata non è allineata con la aguja indicadora ▲. Il valore nominale di intervento corrisponde al 120% del valore regolato.

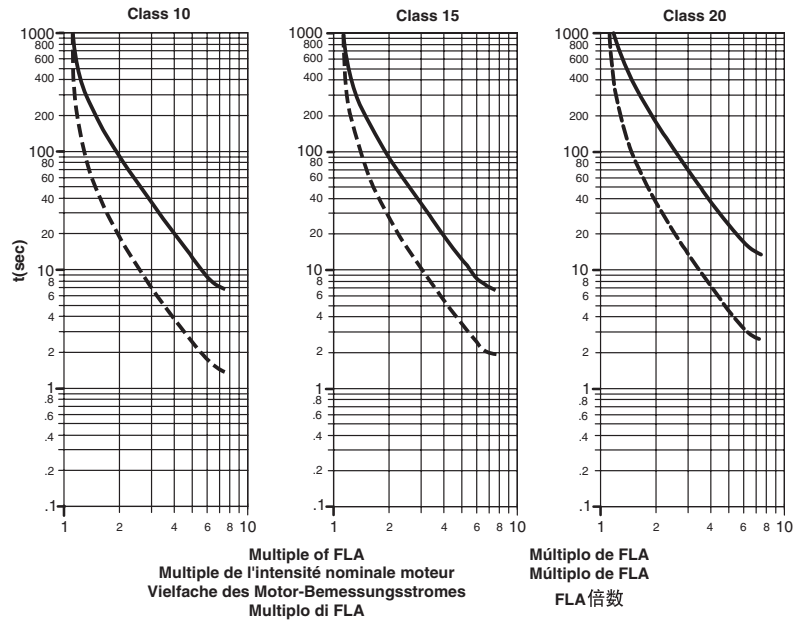
Para ajustar la corriente de disparo de sobrecarga, gire el cuadrante hasta que la corriente deseada quede alineada con la aguja indicadora ▲. El rango del disparo es 120% del ajuste del cuadrante.

Para regular a corrente de disparo de sobrecarga, giro o disco mostrador até que a corrente desejada esteja alinhada com o ponteiro ▲. A classe de disparo corresponde a 120% do ajuste do mostrador.

若要调节跳闸电流,可转动刻度盘致所需电流由 ▲ 所指。热继电器跳闸是刻度盘所指示的120%。



**Overload Trip Curve
Courbe de déclenchement en cas de surcharge
Überlast-Auslösekurve
Curva di sgancio sovraccarico termico
Curva de Disparo de sobrecarga
Curva de Disparo de Sobrecarga
热继电器跳闸曲线**



COLD START
DEMARRAGE A FROID
KALTSTART
AVVIO A FREDDO
ARRANQUE EN FRÍO
PARTIDA A FRIO
冷态起动

HOT START
DEMARRAGE A CHAUD
WARMSTART
AVVIO A CALDO
ARRANQUE EN CALIENTE
PARTIDA A QUENTE
热态起动

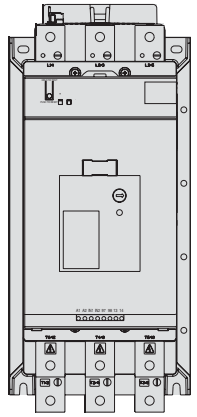
**Manual / Auto Overload Adjustment
Réglage manuel/auto du déclenchement en cas de surcharge thermique
Überlast-Einstellung Manuell/Auto
Regolazione manuale/automatico del sovraccarico termico**

**Ajustes de Sobrecarga Manual/Auto
Ajuste de Sobrecarga Manual/Automático
手动/自动热继电器调节**

- **Auto:** Set dip switch 13 to Auto position. The relay resets automatically when motor thermal model drops below 75% of motor thermal capacity.
- **Manual:** Set dip switch 13 to Manual position. Reset by pushing Reset/Test button in.
- **Test:** Push and hold Reset/Test button for 5 seconds to manually trip. This action causes LED to indicate a test state and N.O. fault contact (97,98) to change state. Pushing Reset/Test button again reverts device to operating mode.
- **All other faults:** Reset by cycling control power.
- **Auto:** Réglez le micro-interrupteur 13 sur la position Auto. Le relais se réinitialise automatiquement quand la modélisation thermique du moteur retombe en dessous de 75% de la capacité thermique du moteur.
- **Manuel:** Réglez le micro-interrupteur 13 sur la position Manuel. Réinitialisez en enfonçant le bouton Reset/Test.
- **Test:** Maintenez le bouton Reset/Test enfoncé pendant 5 secondes pour déclencher manuellement. Cette action provoque l'indication d'un état de test par le voyant et le changement d'état du contact N.O. de défaut (97, 98). En appuyant à nouveau sur le bouton Reset/Test, le dispositif retourne au mode de fonctionnement.
- **Tous les autres défauts:** Réinitialisez en coupant puis en rétablissant la tension.
- **Auto:** DIP-Schalter 13 auf Automatikposition einstellen. Das Relais wird automatisch zurückgesetzt, wenn das Motor-Wärmemodell unter 75% der thermischen Kapazität fällt.
- **Manuell:** DIP-Schalter 13 auf manuelle Position einstellen. Durch Drücken der Taste Reset/Test zurücksetzen.
- **Test:** Taste Reset/Test drücken und 5 Sekunden gedrückt halten, um eine manuelle Auslösung zu erzielen. Dadurch wird bewirkt, dass die LED einen Prüfzustand anzeigt und der Auslösekontakt (Schliesser, 97,98) seinen Zustand ändert. Durch erneutes Drücken der Taste Reset/Test wird das Gerät in den Betriebsmodus zurückversetzt.
- **Alle anderen Fehler:** Durch Ein- und Ausschalten der Steuerspannung zurücksetzen.
- **Automatica:** impostare il commutatore 13 sulla posizione automatica. Il relé ritorna automaticamente a zero quando l'immagine termica del motore scende oltre il 75% della capacità termica.
- **Manuale:** impostare il commutatore 13 sulla posizione manuale. Riportare a zero spingendo il pulsante Reset/Prova.

- **Prova:** tenere premuto il pulsante Reset/Prova per 5 secondi per causare l'intervento manuale. In questo modo la spia LED indica uno stato di prova ed il contatto di guasto normalmente aperto (97,98) cambia. Premere nuovamente il pulsante Reset/Prova per riportare in funzione il dispositivo.
- **Tutti gli altri guasti:** reset togliendo e rinvitando tensione.
- **Auto:** Establezca el conmutador pld 13 en la posición Auto. El relé se reajusta automáticamente cuando el modelo térmico del motor cae por debajo del 75% de la capacidad térmica del motor.
- **Manual:** Establezca el conmutador pld 13 en la posición Manual. Reajuste pulsando el botón Reajuste/Prueba.
- **Prueba:** Pulse y sostenga el botón Reajuste/Prueba durante 5 segundos para realizar una desconexión manual. Esto ocasiona que el LED indique un estado de prueba y un contacto de falla abierto (97,98) para cambiar el estado. Pulsar nuevamente el botón Reajuste/Prueba revierte el dispositivo al modo de operación.
- **Todos los demás fallos:** Reajuste conmutando la alimentación eléctrica de control.
- **Automático:** Ajuste a chave dip switch 13 na posição Auto (automático). O relé rearma automaticamente quando o modelo térmico do motor cair abaixo de 75% da capacidade térmica do motor.
- **Manual:** Ajuste a chave dip switch 13 na posição Manual. Rearme empurrando o botão Reset/Test (Rearmar/Testar) para dentro.
- **Teste:** Empurre e prenda o botão Reset/Test por 5 segundos para o desarme manual. Isto faz com que o LED indique um estado de teste e o contato de falha normalmente aberto (97,98) mude de estado. Se o botão Reset/Test for empurrado novamente, o dispositivo retorna ao modo de operação.
- **Todas as demais falhas:** Rearme pelo ciclo de alimentação de controle.
- **自动:** 将 dip (双列直插式) 开关 7 设在“自动”档位。继电器即会在电动机热模型降至电动机热容量 75% 以下时自动复位。
- **手工:** 将 dip 开关 7 设在“手工”档位。按下“复位/测试”键即可复位。
- **测试:** 将“复位/测试”键,按下 5 秒钟可使其手工跳闸。这一步骤会使发光二极管显示测试状态及 N.O. 故障触点 (97,98) 改变状态。再次按下“复位/测试”键即可恢复操作模式。
- **所有其它的故障:** 循环控制功率即可复位。

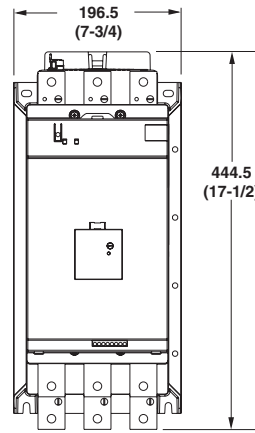
Terminations
Bornes
Anschlüsse
Terminali
Terminaciones
Terminações
终端



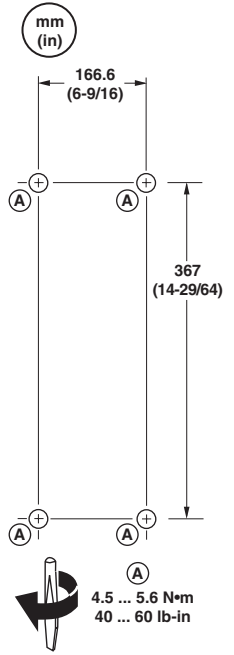
Wire Sizes
Sections des fils
Tamaños de los cables
Tamanhos de fios
Anschlussquerschnitte 线号
Misura fili

199-LF1	23 N•m 200 lb-in	17mm	16 ... 120 mm ² No. 6 ... 250MCM AWG	31 N•m 275 lb-in	Hex 8mm
1 L1 3 L2 5 L3					
A1 A2 1N1 1N2 97 98 13 14	9 mm		1 x 0.2 ... 2.5 mm ² 2 x 0.2 ... 2.5 mm ² No. 24 ... 14 AWG	0.5 ... 0.9 N•m 4.4 ... 8.0 lb-in	
2 T1 4 T2 6 T3 8 T4 10 T5 12 T6	23 N•m 200 lb-in	17mm	16 ... 120 mm ² No. 6 ... 250 MCM AWG	31 N•m 275 lb-in	Hex 8mm

Dimensions
Dimensions
Abmessungen
Dimensioni



Dimensiones
Dimensões
尺寸



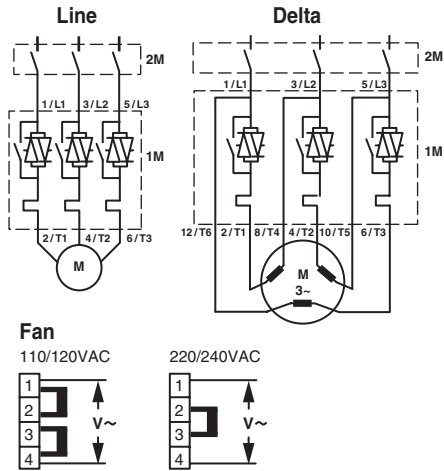
Wiring Diagram
Schéma de câblage

Verdrahtungsschema
Schema elettrico

Diagrama de cableado
Diagrama do esquema de ligação

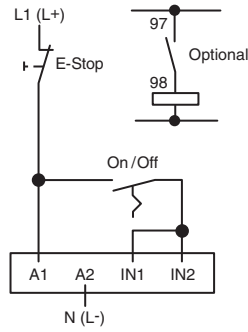
配线图

IEC



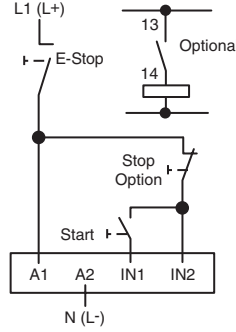
Two-Wire
2-fils
Zwei-Draht
A due fili

Dos Hilos
Dois Fios
2线



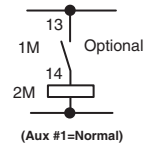
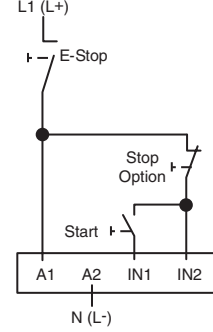
Three-Wire
3-fils
Drei-Draht
A tre fili

Tres Hilos
Três Fios
3线

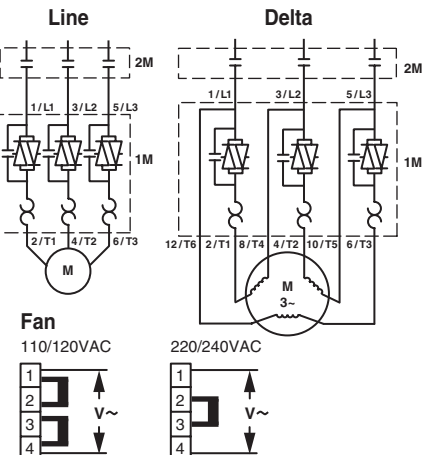


Isolation Contactor
Contacteur d'isolement
Trennschütz
Contattore di isolamento

Contactor de Aislamiento
Contador de Isolacão
隔离接触器

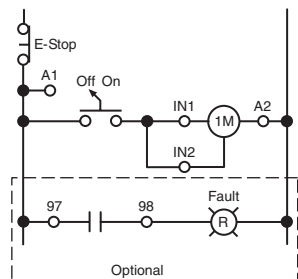


NEMA



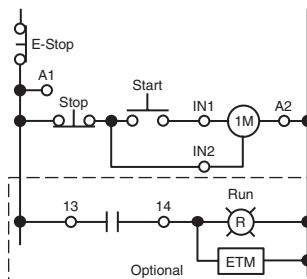
Two-Wire
2-fils
Zwei-Draht
A due fili

Dos Hilos
Dois Fios
2线



Three-Wire
3-fils
Drei-Draht
A tre fili

Tres Hilos
Três Fios
3线



Isolation Contactor
Contacteur d'isolement
Trennschütz
Contattore di isolamento

Contactor de Aislamiento
Contador de Isolacão
隔离接触器

