

# Motorschutzschalter



D509D131

## Inhaltsverzeichnis

	Inhalt	Seite
	Motorschutzschalter	1
	Hilfskontakblöcke	1
	Störmeldeschalter	1
	Arbeitsstromauslöser	1
	Unterspannungsauslöser	2
	Zubehör	2
	Schienensystem	2
	Gehäuse	2
	Technische Daten	3
	Maße	4
	Auslösekennlinie	4

## Motorschutzschalter



Thermischer Überlastauslöser Einstellbereich A	Motornenn- leistung AC3		Magnetischer Kurzschlußauslöser Ansprechwert A	Typ	VPE	Gewicht
	400V kW	690V kW			Stk.	kg/Stk.
0,1 - 0,16	0,02	0,06	1,92	MU25A-0,16	1	0,25
0,16 - 0,25	0,06	0,12	3,0	MU25A-0,25	1	0,25
0,25 - 0,4	0,09	0,18	4,8	MU25A-0,4	1	0,25
0,4 - 0,63	0,12	0,25	7,6	MU25A-0,63	1	0,25
0,63 - 1	0,25	0,55	12,0	MU25A-1	1	0,25
1 - 1,6	0,55	1,1	19,2	MU25A-1,6	1	0,25
1,6 - 2,5	0,75	1,5	30	MU25A-2,5	1	0,25
2,5 - 4	1,5	3	48	MU25A-4	1	0,25
4 - 6,3	2,5	4	75,6	MU25A-6,3	1	0,25
6,3 - 10	4	7,5	120	MU25A-10	1	0,25
10 - 16	7,5	11	192	MU25A-16	1	0,25
16 - 20	9	12	240	MU25A-20	1	0,25
20 - 25	12,5	22	300	MU25A-25	1	0,25
25 - 32	15		384	MU25A-32	1	0,25

## Hilfskontaktblöcke für seitlichen Anbau, max. 2 Stück



Kontakte				Nennbetriebsstrom			Typ	VPE	Gewicht
S	Ö	FS <sup>1)</sup>	SÖ	AC15 230V A	400V A	AC1 500V A		Stk.	kg/Stk.
1	-	-	-	3,5	2	6	MU25A-PS10	10	0,03
-	1	-	-	3,5	2	6	MU25A-PS01	10	0,03
2	-	-	-	3,5	2	6	MU25A-PS20	10	0,03
1	1	-	-	3,5	2	6	MU25A-PS11	10	0,03
-	2	-	-	3,5	2	6	MU25A-PS02	10	0,03
-	1	1	-	3,5	2	6	MU25A-PV11	10	0,03
-	-	2	-	3,5	2	6	MU25A-PV20	10	0,03

## Hilfskontaktblock für querliegenden Anbau, max. 1 Stück



Kontakte				Nennbetriebsstrom			Typ	VPE	Gewicht
S	Ö	FS	SÖ	AC15 230V A	400V A	AC1 230V A		Stk.	kg/Stk.
1	1	-	-	1		5	MU25A-PA11	10	0,02

## Hilfskontaktblock für Einbau unter der Abdeckung, max. 1 Stück



Kontakte				Nennbetriebsstrom			Typ	VPE	Gewicht
S	Ö	FS	SÖ	AC15 230V A	400V A	AC1 500V A		Stk.	kg/Stk.
1	1	-	-	3,5	2	6	MU25A-PE11	10	0,02

## Störmeldeswitcher für Einbau unter der Abdeckung, max. 1 Stück



Kontakte				Nennbetriebsstrom			Typ	VPE	Gewicht
S	Ö	FS	SÖ	AC15 230V A	400V A	AC1 500V A		Stk.	kg/Stk.
1	-	-	-	3,5	2	6	MU25A-PM10	10	0,02
-	1	-	-	3,5	2	6	MU25A-PM01	10	0,02

1) Frühschließer

## Arbeitsstromauslöser für Einbau unter der Abdeckung



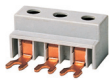
Nennbetätigungs- spannung und -frequenz V	Leistungsaufnahme		Typ	VPE Stk.	Gewicht kg/Stk.
	VA	W			
24V 50/60Hz	2,7	1,8	<b>MU25A-A24</b>	10	0,06
110V 50Hz, 110-120V 60Hz	2,7	1,8	<b>MU25A-A110</b>	10	0,06
220-230V 50Hz, 240V 60Hz	2,7	1,8	<b>MU25A-A230</b>	10	0,06
380-415V 50Hz, 440V 60Hz	2,7	1,8	<b>MU25A-A400</b>	10	0,06

## Unterspannungsauslöser für Einbau unter der Abdeckung



Nennbetätigungs- spannung und -frequenz V	Leistungsaufnahme		Typ	VPE Stk.	Gewicht kg/Stk.
	VA	W			
24V 50/60Hz	2,7	1,8	<b>MU25A-U24</b>	10	0,06
110V 50Hz, 110-120V 60Hz	2,7	1,8	<b>MU25A-U110</b>	10	0,06
220-230V 50Hz, 240V 60Hz	2,7	1,8	<b>MU25A-U230</b>	10	0,06
380-415V 50Hz, 440V 60Hz	2,7	1,8	<b>MU25A-U400</b>	10	0,06

## Zubehör



Bezeichnung	Beschreibung	Typ	VPE Stk.	Gewicht kg/Stk.
<b>Schiensystem vollisoliert, U<sub>i</sub> 690V, I<sub>u</sub> 63A</b>				
Sammelschiene	für 2 Geräte, 99mm Länge	<b>MU25A-D99</b>	10	0,036
Sammelschiene	für 3 Geräte, 154mm Länge	<b>MU25A-D154</b>	10	0,060
Sammelschiene	für 4 Geräte, 208mm Länge	<b>MU25A-D208</b>	10	0,084
Sammelschiene	für 5 Geräte, 262mm Länge	<b>MU25A-D262</b>	10	0,107
Einspeiseblock		<b>MU25A-DB</b>	10	0,034
Abstandshalter ½TE	für Umgebungstemperatur >40°C	<b>P730</b>	10	0,013
Rapidmodul	zur Erhöhung des Kurzschluß-Ausschaltvermögens ab Einstellbereich 6,3-10A auf 50kA bei 3~415V U <sub>i</sub> = 690V, I <sub>u</sub> = 32A	<b>MU25A-ID50</b>	1	0,172



<b>Gehäuse</b>				
Isolierstoffgehäuse	Schutzart IP55	<b>MU25A-O55</b>	1	0,24
Isolierstoff-Frontplatte	Schutzart IP55	<b>MU25A-C55</b>	1	0,16
Stellungsverschuß	für Verriegelung in Aus-Stellung mit 3 Vorhängeschlössern Bügeldurchmesser max. 8mm	<b>MU25A-Z</b>	1	0,1
Schlagtaste Aus	Pilz tastend	<b>MU25A-NAT</b>	1	0,04
NOT-AUS-Einrichtung	verrastend, entsperren d. drehen	<b>MU25A-NAV</b>	1	0,04
NOT-AUS-Einrichtung	verrastend, entsperren m. Schlüssel	<b>MU25A-NAS</b>	1	0,07
Meldeleuchte	grün, für 220-240V~/=	<b>MU25A-SG230</b>	10	0,01
Meldeleuchte	rot, für 220-240V~/=	<b>MU25A-SR230</b>	10	0,01
Meldeleuchte	weiß, für 220-240V~/=	<b>MU25A-SW230</b>	10	0,01
Meldeleuchte	grün, für 380-440V~/=	<b>MU25A-SG400</b>	10	0,01
Meldeleuchte	rot, für 380-440V~/=	<b>MU25A-SR400</b>	10	0,01
Meldeleuchte	weiß, für 380-440V~/=	<b>MU25A-SW400</b>	10	0,01
N-Leiter	für Isolierstoffgehäuse und Isolierstoff-Frontplatte Anschlußquerschnitte 0,75 - 2,5mm <sup>2</sup>	<b>MU25A-NL</b>	10	0,01
Isolierstoffgehäuse für CEE-Stecker 5-polig	Schutzart IP54 mit Phasenwender	<b>MU25A-GC1</b>	1	0,40

# Motorschutzschalter

Technische Daten nach IEC 947, IEC 204, EN 60947, EN 60204, VDE 0660, VDE 0113

Typ			MU25A			
<b>Hauptstromkreis</b>						
<b>Bemessungsisolationsspannung <math>U_i</math></b>	V~ <sup>1)</sup>		690			
Bemessungsbetriebsstrom $I_e (=I_{th})$ offen, bei 50°C	A		25			
<b>Mechanische Lebensdauer</b>	S x 10 <sup>6</sup>		0,1			
<b>Elektrische Lebensdauer</b> bei $I_e/AC3$	S x 10 <sup>6</sup>		0,1			
<b>Auslöseklasse</b> nach IEC 60947-4-1			10A			
<b>Bemessungsgrenzkurzschlußausschaltvermögen <math>I_{cu} = I_{cn} = I_{cs}</math></b>						
Effektivwerte für offene Schalter, Netzanschluß oben						
Einstellbereiche						
	bis 1A	kA	100	100	100	100
	1 - 1,6A	kA	100	100	100	100
	1,6 - 2,5A	kA	100	100	3	2,5
	2,5 - 4A	kA	100	100	3	2,5
	4 - 6,3A	kA	100	100	3	2,5
	6,3 - 10A	kA	100	6/50 <sup>2)</sup>	3	2,5
	10 - 16A	kA	10/100 <sup>2)</sup>	6/50 <sup>2)</sup>	2,5	2
	16 - 20A	kA	10/100 <sup>2)</sup>	6/50 <sup>2)</sup>	2,5	2
	20 - 25A	kA	10/100 <sup>2)</sup>	6/50 <sup>2)</sup>	2,5	2
	25 - 32A	kA	10/100 <sup>2)</sup>	6/50 <sup>2)</sup>	2,5	2
<b>Kurzschlußschutz</b>						
Einstellbereiche						
	bis 1A	A	-	-	-	-
	1 - 1,6A	A	-	-	-	-
Vorsicherungen gL(gG) nur erforderlich wenn Kurzschlußstrom größer als Bemessungsgrenzkurzschlußausschaltvermögen	1,6 - 2,5A	A	-	-	25	20
	2,5 - 4A	A	-	-	35	25
	4 - 6,3A	A	-	-	50	35
	6,3 - 10A	A	-	80	50	35
	10 - 16A	A	80	80	63	35
	16 - 20A	A	80	80	63	50
	20 - 25A	A	80	80	63	50
	25 - 32A	A	80	80	63	50
<b>Zulässige Umgebungstemperatur</b>						
Betrieb						
	offen	°C	-25 bis +55			
	gekapselt	°C	-25 bis +40			
Temperaturkompensation			-20 bis +55			
<b>Gesamtverlustleistung</b>						
bei Nennstrom, betriebswarmer Schalter			W			
			6 - 8			
<b>Hilfskontakte</b>						
<b>Bemessungsisolationsspannung <math>U_i</math></b>			V~			
			500			
<b>Thermischer Nennstrom <math>I_{th}</math></b> Umgebungstemperatur max. 50°C			A			
			6			
<b>Gebrauchskategorie AC15</b>						
Bemessungsbetriebsstrom $I_e$						
	220-240V	A	3,5			
	380-415V	A	2			
	500V	A	1			
<b>Kurzschlußschutz</b>						
größter Nennstrom der Sicherungen			gL (gG) A			
			6			
<b>Anschlußquerschnitte</b>						
Hauptleiter						
	ein- bzw. mehrdrähtig	mm <sup>2</sup>	0,75 - 4			
	feindrähtig	mm <sup>2</sup>	0,75 - 2,5			
	feindrähtig mit Aderendhülse	mm <sup>2</sup>	0,75 - 2,5			
Anzahl der klemmbaren Leiter pro Klemme			2			
Hilfsleiter						
	ein- bzw. mehrdrähtig	mm <sup>2</sup>	0,75 - 2,5			
	feindrähtig	mm <sup>2</sup>	0,75 - 1,5			
	feindrähtig mit Aderendhülse	mm <sup>2</sup>	0,75 - 1,5			
Anzahl der klemmbaren Leiter pro Klemme			2			
<b>Schocksicherheit nach IEC 68-2-27</b>						
	Betrieb	g / ms	4 / 11			
	Festigkeit	g / ms	30 / 18			

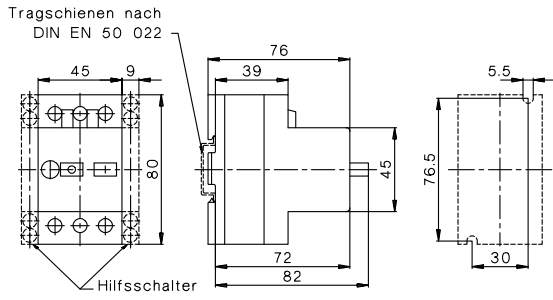
1) Gilt für: Netze mit geerdetem Sternpunkt, Überspannungskategorie I bis III, Verschmutzungsgrad 3 (Norm-Industrie):  $U_{imp} = 6kV$

2) 50kA mit Rapidmodul MBS25-ID50 bis 415V~

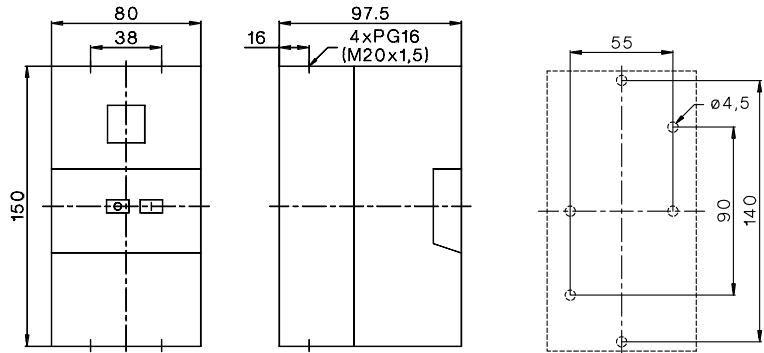
# Motorschutzschalter

## Maße

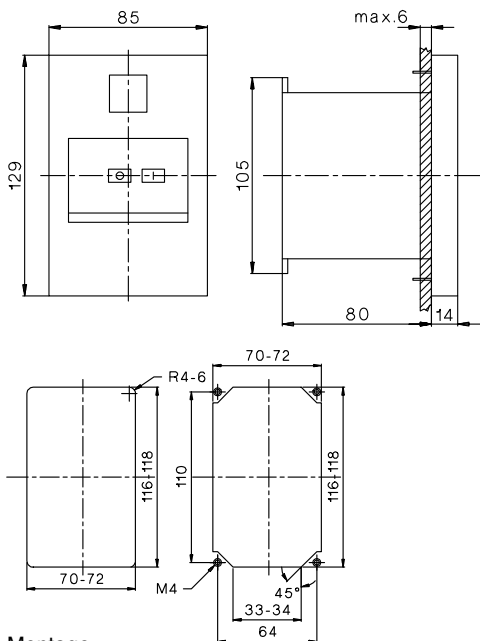
### Motorschutzschalter MU25A



### Isolierstoffgehäuse MU25A-O55

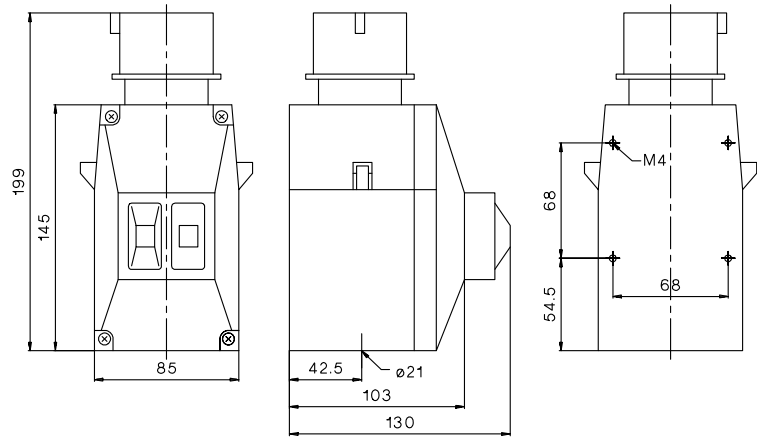


### Isolierstoff-Frontplatte MU25A-C55



Montage mit Klemmbügel mit Schrauben

### Isolierstoffgehäuse für 5-poligen CEE-Stecker MU25A-GC1



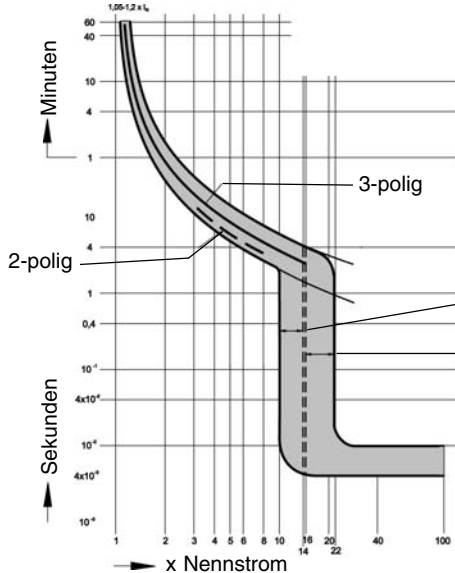
## Temperaturkompensation

Im Bereich von -20°C bis +40°C bleiben unsere Motorschutzschalter innerhalb der vorgeschriebenen Grenzen.  
Für höhere Umgebungstemperaturen gilt folgende Formel:  
**(Umgebungstemperatur - 20) x 0,3 = Korrekturwert in %**

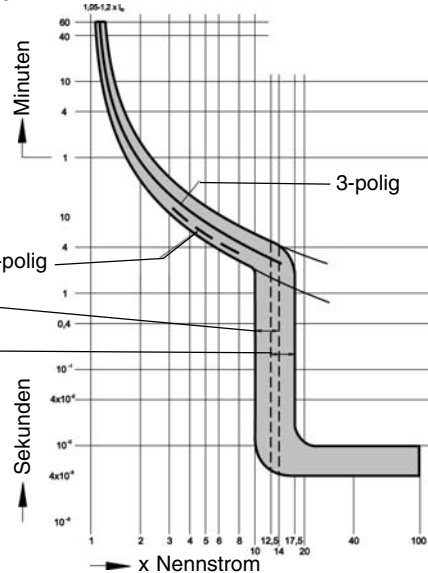
**Beispiel: Umgebungstemperatur 60°C, Motornennstrom 5A**  
**(60 - 20) x 0,3 = 12%**  
**Skaleneinstellwert: 5A + 12% = 5,6A**

## Auslösekennlinien

### 0,16 - 16A



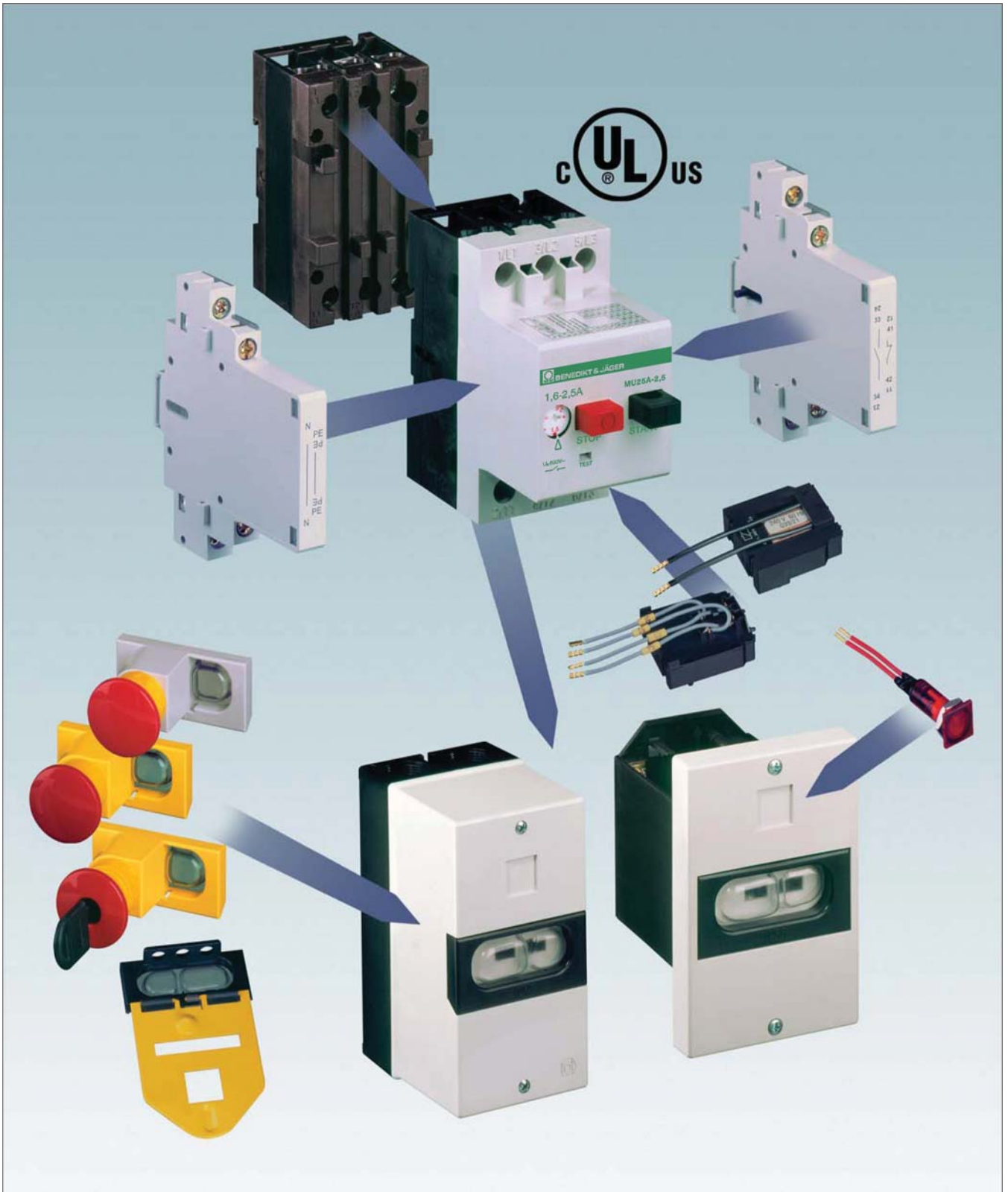
### 16 - 32A



Magnetische Schnellauslösung bei oberem Einstellwert

unterem Einstellwert

# System MU25A



## Approbationen

Land	USA, Kanada UL	Schweiz SEV	Europa	CB/CCA- Zertifikate
Typ				
MU25A	o	o	/	-

o in Normalausführung approbiert / Approbation nicht erforderlich CE  
- bisher nicht zur Approbation vorgesehen

x zur Approbation eingereicht



Lieblgasse 7, A-1220 Wien  
Tel.: +43 (0) 1 251 51- 0  
Fax: +43 (0) 1 251 51-89  
e-mail: sales@benedict.at  
**www.benedict.at**