



Geschützter Zugang

Immer dann, wenn Funktionen, z. B. Drucktaster und Sensoren, die der freien Bewetterung ausgesetzt werden, ist Piccolo die optimale Lösung. Piccolo ist modular aufgebaut und anpassungsfähig, es überzeugt mit zahlreichen Baugrößen und entsprechendem Zubehör.

Sicherer Schutz für elektronischen Geräte
z.B. Drucktaster, Reihenklemmen.
Optimale Unterbringung von Steuersensoren
und Schaltern.



Gehäuse

- 1 Unterteil
- 2 Deckel, grau oder transparent
- 3 Deckelschrauben

Zubehör

- 4 Befestigungslasche 2 St. inkl. Schrauben
- 5 Montageplatte, Stahl, galvanisch verzinkt stabil und schlagfest
- 6 Tragschiene
in verschiedenen Größen TS 35

PICCOLO

Besteht aus: Unterteil inkl. Montageschrauben, Deckel inkl. PUR Dichtung und Polyamid Deckelschrauben.

PC: IP66/IP67, IK08
ABS: IP66/IP67, IK07

Abmessungen	Bestellzeichen	Artikelnummer	EAN Code	Beschreibung
110x80x65 mm				
	PC B 65 G	8724303	 6 418074 001955	Gehäuse PC grauer Deckel
	PC B 65 T	8724003	 6 418074 001948	Gehäuse PC transparenter Deckel
	ABS B 65 G	8784303	 6 418074 001993	Gehäuse ABS grauer Deckel
	ABS B 65 T	8784003	 6 418074 001986	Gehäuse ABS transparenter Deckel
110x80x85 mm				
	PC B 85 G	8724304	 6 418074 001979	Gehäuse PC grauer Deckel
	PC B 85 T	8724004	 6 418074 001962	Gehäuse PC transparenter Deckel
	ABS B 85 G	8784304	 6 418074 002013	Gehäuse ABS grauer Deckel
	ABS B 85 T	8784004	 6 418074 002006	Gehäuse ABS transparenter Deckel
140x80x65 mm				
	PC C 65 G	8724305	 6 418074 002037	Gehäuse PC grauer Deckel
	PC C 65 T	8724005	 6 418074 002020	Gehäuse PC transparenter Deckel

Abmessungen	Bestellzeichen	Artikelnummer	EAN Code	Beschreibung
140x80x85 mm				
	PC C 85 G	8724306	 6 418074 002051	Gehäuse PC grauer Deckel
	PC C 85 T	8724006	 6 418074 002044	Gehäuse PC transparenter Deckel
	ABS C 85 G	8784306	 6 418074 002099	Gehäuse ABS grauer Deckel
	ABS C 85 T	8784006	 6 418074 002082	Gehäuse ABS transparenter Deckel
170x80x65 mm				
	PC D 65 G	8724307	 6 418074 002112	Gehäuse PC grauer Deckel
	PC D 65 T	8724007	 6 418074 002105	Gehäuse PC transparenter Deckel
	ABS D 65 G	8784307	 6 418074 002150	Gehäuse ABS grauer Deckel
	ABS D 65 T	8784007	 6 418074 002143	Gehäuse ABS transparenter Deckel
170x80x85 mm				
	PC D 85 G	8724308	 6 418074 002136	Gehäuse PC grauer Deckel
	PC D 85 T	8724008	 6 418074 002129	Gehäuse PC transparenter Deckel
	ABS D 85 G	8784308	 6 418074 002174	Gehäuse ABS grauer Deckel
	ABS D 85 T	8784008	 6 418074 002167	Gehäuse ABS transparenter Deckel

PICCOLO

Besteht aus: Unterteil inkl. Montageschrauben, Deckel inkl. PUR Dichtung und Polyamid Deckelschrauben.

PC: IP66/IP67, IK08
ABS: IP66/IP67, IK07

Abmessungen	Bestellzeichen	Artikelnummer	EAN Code	Beschreibung
230x80x65 mm				
	PC F 65 G	8724311	 6 418074 002198	Gehäuse PC grauer Deckel
	PC F 65 T	8724011	 6 418074 002181	Gehäuse PC transparenter Deckel
	ABS F 65 G	8784311	 6 418074 002235	Gehäuse ABS grauer Deckel
	ABS F 65 T	8784011	 6 418074 002228	Gehäuse ABS transparenter Deckel
230x80x85 mm				
	PC F 85 G	8724312	 6 418074 002211	Gehäuse PC grauer Deckel
	PC F 85 T	8724012	 6 418074 002204	Gehäuse PC transparenter Deckel
	ABS F 85 G	8784312	 6 418074 002259	Gehäuse ABS grauer Deckel
	ABS F 85 T	8784012	 6 418074 002242	Gehäuse ABS transparenter Deckel
170x140x95 mm				
	PC H 95 G	8724315	 6 418074 002273	Gehäuse PC grauer Deckel
	PC H 95 T	8724015	 6 418074 002266	Gehäuse PC transparenter Deckel
	ABS H 95 G	8784315	 6 418074 002297	Gehäuse ABS grauer Deckel
	ABS H 95 T	8784015	 6 418074 002280	Gehäuse ABS transparenter Deckel

Abmessungen	Bestellzeichen	Artikelnummer	EAN Code	Beschreibung
230x140x95 mm				
	PC M 95 G	8724318	 6 418074 002310	Gehäuse PC grauer Deckel
	PC M 95 T	8724018	 6 418074 002303	Gehäuse PC transparenter Deckel
	ABS M 95 G	8784318	 6 418074 002334	Gehäuse ABS grauer Deckel
	ABS M 95 T	8784018	 6 418074 002327	Gehäuse ABS transparenter Deckel
230x140x125 mm				
	PC MH 125 G	8724319	 6 418074 054586	Gehäuse PC grauer Deckel
	PC MH 125 T	8724019	 6 418074 054579	Gehäuse PC transparenter Deckel
	ABS MH 125 G	8784319	 6 418074 054609	Gehäuse ABS grauer Deckel
	ABS MH 125 T	8784019	 6 418074 054593	Gehäuse ABS transparenter Deckel

PICCOLO Technische Informationen

Eigenschaften	Polycarbonat (PC)	ABS
Schutzart (EN 60529)	IP 66/IP 67	IP 66/IP 67
Schlagfestigkeit (EN 62262)	IK 08	IK 07
Temperaturbeständigkeit Celsius (Kurzzeit)	-40° .. 120°C	-40° .. 80°C
Temperaturbeständigkeit Celsius (Dauergebrauch)	-40° .. 80°C	-40° .. 60°C
Elektrische Isolation	voll isoliert ☐	voll isoliert ☐
Farbton hellgraue Teile	RAL 7035 Lichtgrau	RAL 7035 Lichtgrau
PC-Deckel transparent, Farbe	Klar transparent	Klar transparent
Deckelschrauben, Farbe	RAL 7035	RAL 7035
Deckelschrauben, Material	Polyamid (PA)	Polyamid (PA)
Dichtung	PUR	PUR
Brandklassifikation	UL 746C 5V*	
Glühdrahttest (IEC 695-2-1) selbstverlöschend	960°C	650°C
Halogenfrei	ja	ja
UV Beständigkeit	UL 508 720 Stunden im "Witterungstest"	
Chemische Beständigkeit**	Gut	Gut

Approbationen

USA Gehäuse für elektrische Ausrüstung
PC: UL Type 1, 4, 4X, 6,12 oder 13; UL Akte E75645 Vol 1 Sec 3; UL 746C-5VA vertikaler Flammentest (UL 50/508)*
ABS: NEMA 1, 4, 4X, 6,12 oder 13

Kanada Industrielle Kontrollausrüstung
Gehäuse für elektrische Kontrollausrüstung/ULc*

Europa Gehäuse für Schalt- und Kontrollanlagen und Kontrollanlagen Zubehör EN 62208:2003
Europa Sicherheit für Ausrüstungen in der Informationstechnologie EN 60950
RoHS Richtlinie 2002/95/EC







Russland GostR - Gost Russian certificate of conformity

*UL label auf Anfrage

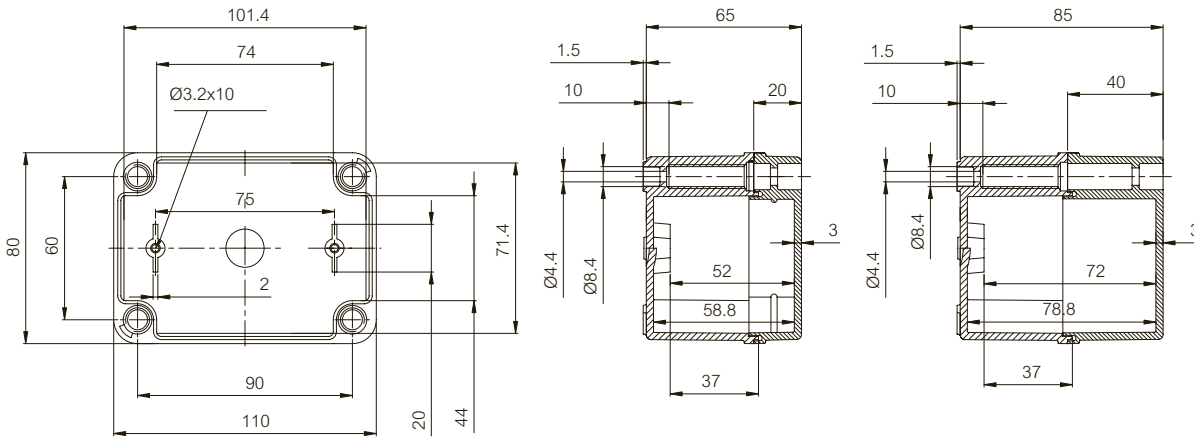
Technische Änderungen vorbehalten

**Für weitere Informationen fordern Sie bitte das separate Datenblatt über Rohstoffe an.

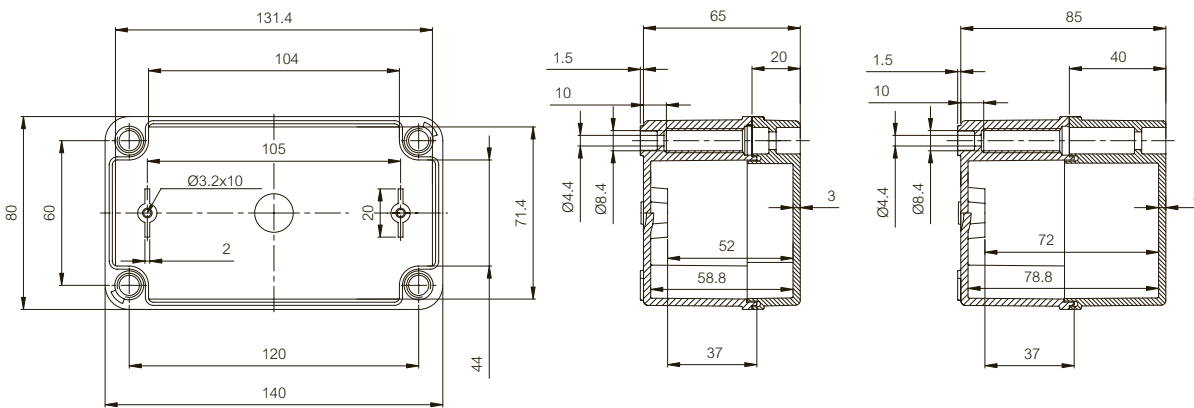
	Bestell- zeichen	Artikel- nummer	Abmes- sungen	EAN Code	Beschreibung
Montageplatte (galvanisch verzinkter Stahl, 1,5 mm dick)					
	B-MP	8524060	54x80	 6 418074 033574	Montageplatte, für Gehäuse 110x80x65, 110x80x85
	C-MP	8524061	54x110	 6 418074 033581	Montageplatte, für Gehäuse 140x80x65, 140x80x85
	D-MP	8524062	54x140	 6 418074 033598	Montageplatte, für Gehäuse 170x80x65, 170x80x85
	F-MP	8524063	54x200	 6 418074 033604	Montageplatte, für Gehäuse 230x80x65, 230x80x85
	H-MP	8524064	94x125	 6 418074 033611	Montageplatte, für Gehäuse 170x140x95
	M-MP	8524065	94x185	 6 418074 033628	Montageplatte, für Gehäuse 230x140x95, 230x140x125
DIN-35 Montageschiene (galvanisch verzinkter Stahl, 7,5 mm hoch)					
	B-3	8524030	80x35	 6 418074 033499	Tragschiene TS 35, für Gehäuse 100x100x35-100x100x75, 110x80x65, 110x80x85
	CHM-3	8524031	110x35	 6 418074 033505	Tragschiene TS 35, für Gehäuse 140x80x65, 140x80x85, 170x140x95, 230x140x95
	DH-3	8524032	140x35	 6 418074 033512	Tragschiene TS 35, für Gehäuse 170x80x65, 170x80x85, 170x140x95
	FM-3	8524033	200x35	 6 418074 033529	Tragschiene TS 35, für Gehäuse 230x80x65, 230x80x85, 230x140x95, 230x140x125
Scharniere und Wandbefestigungslaschen					
		8522339		 6 418074 033468	Scharniere 1 Paar mit Schrauben
	TH A	9802001		 6 418074 034120	Plastik-Scharniere, grau 2 Stück mit Schrauben
	FP 22040	8522340		 6 418074 033475	Wandbefestigungslaschen, für Gehäuse 110x80x65-230x80x85
	FP 22046	8522346		 6 418074 033482	Wandbefestigungslaschen 4 St. mit Schrauben

	Bestellzeichen	Artikelnummer	Abmessungen	EAN Code	Beschreibung
Deckel- und Montageschrauben					
	S-20	8522001		 6 418074 033444	Deckelschraube für 20 mm Deckel
	S-40	8522002		 6 418074 033451	Deckelschraube für 40 mm Deckel
	MB S-20KN	8524001		 6 418074 036179	Deckelschraubensatz 4x S-20 + 4x KN 3.9x9.5
	MB S-40KN	8524002		 6 418074 036186	Deckelschraubensatz 4x S-40 + 4x KN 3.9x9.5
	KN 3.9x9.5	5514042		 6 418074 039477	Montageschraube, hohe und extra hohe Unterteil

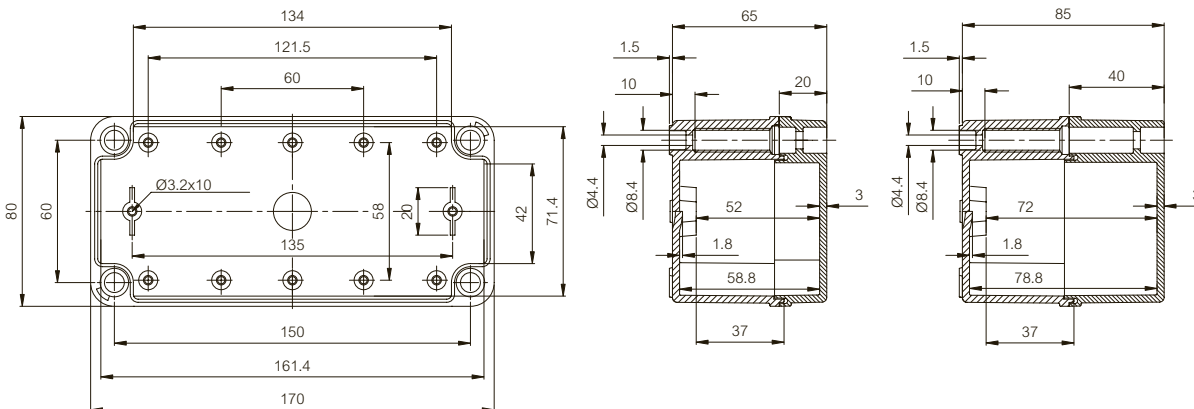
PICCOLO 110x80x65-85



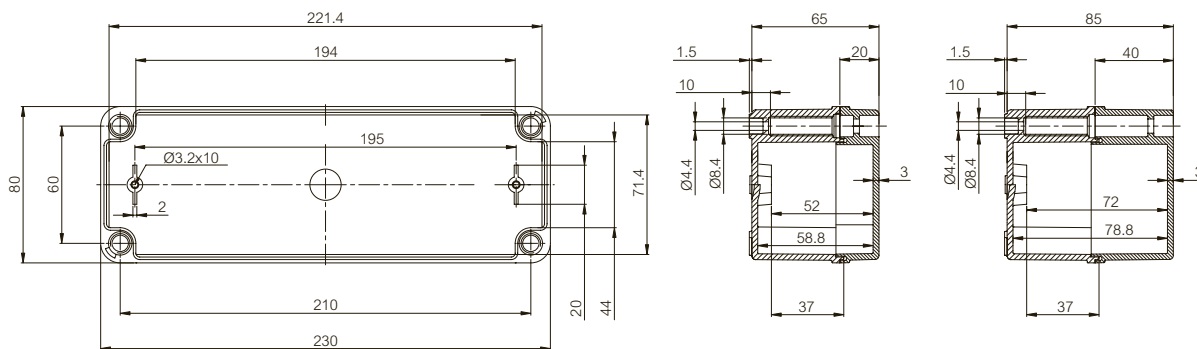
PICCOLO 140x80x65-85



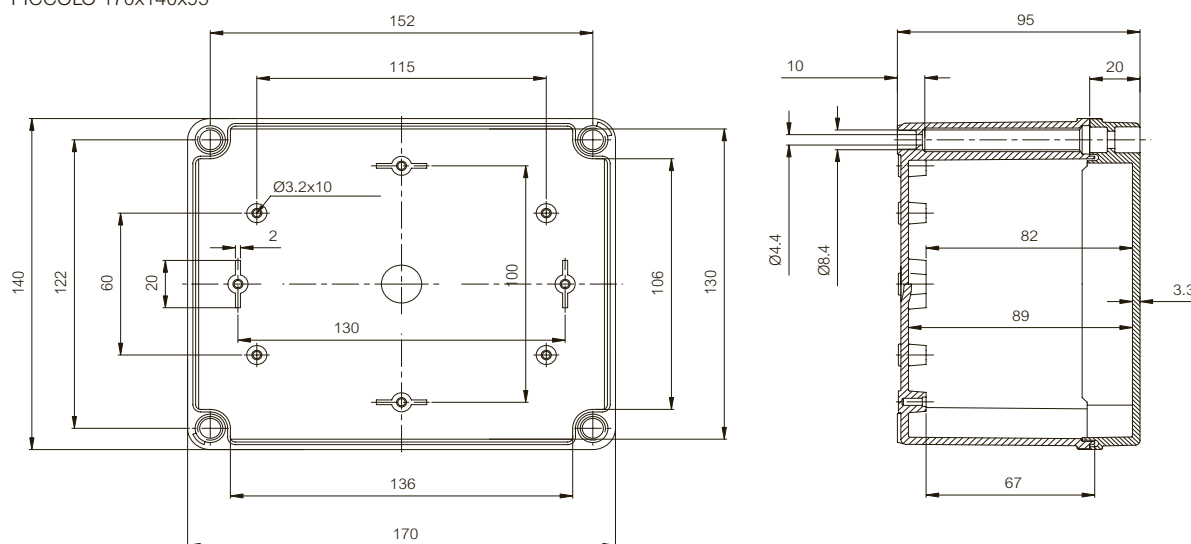
PICCOLO 170x80x65-85



PICCOLO 230x80x65-85



PICCOLO 170x140x95



PICCOLO 230x140x95-125

