



TYPENREIHE DTB / DTBL (R 1,0 bis R 30,0)

nach VDE 0570 / EN 61558 Teil 2 – 1

- Kerntransformator / 3 UJ-Blechschnitt
- Leistungsbereich 2,0 – 30,0 kVA
- Frequenz 50/60 Hz
- Isolationsklasse T 40/B
- Schutzart IP 00
- Einbaueignung bis IP 20
- Schutzklasse I
- Vakuumgetränkt
- Reihenklemmen
- Fußwinkelbefestigung
- Berührungsschutz nach VBG 4



TYPENREIHE DTB / DTBL (R 1,0 bis R 30,0)

nach VDE 0570 / EN 61558 Teil 2 – 1

- Kerntransformator / 3 UJ-Blechschnitt
- Leistungsbereich 2,0 – 30,0 kVA
- Frequenz 50/60 Hz
- Isolationsklasse T 40/B
- Schutzart IP 00, Einbaueignung bis IP 20, Schutzklasse I
- Vakuumgetränkt
- Reihenklemmen
- Fußwinkelbefestigung
- Berührungsschutz nach VBG 4
- Mit Luftkanal, Einbaulage senkrecht, bei waagrechter Montage ca. 10% Leistungsminderung

Standardschaltungen

- Getrenntwicklungs-Transformator Stern-Stern-Schaltung mit sekundär herausgeführtem Nullpunkt (Yyn0)
- Vorschalt-Spartransformator Stern-Spar-schaltung mit herausgeführtem Nullpunkt (YNa0)

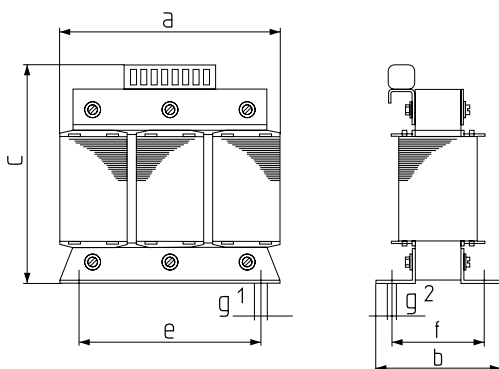
Sonderausführungen: siehe technische Beschreibungen
Datenblatt Drehstrom-Trockentransformatoren



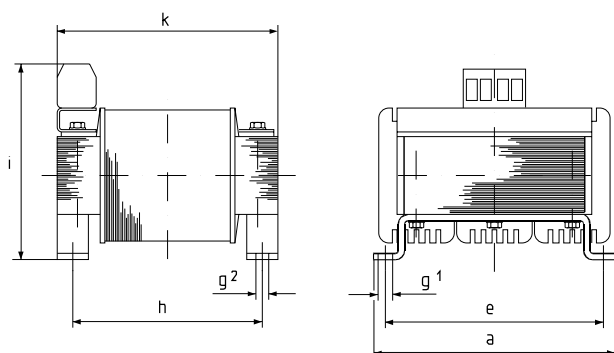
Technische Daten					
Nennleistung [kVA]	Typenreihe R	Leerlaufverlust [ca. W]	Spann.-abfall [ca. %]	Wirkungsgrad [ca. %]	Gewicht [ca. kg]
2,0	1,0	40	5,7	92,5	20,0
2,5	1,8	40	6,0	92,5	23,0
3,2	2,0	58	4,5	93,8	28,0
4,0	3,0	70	3,8	94,6	34,0
5,0	3,6	86	3,8	94,6	40,0
6,3	4,0	88	3,3	95,5	50,0
8,0	5,0	100	3,1	95,7	60,0
10,0	6,0	140	2,5	96,2	80,0
12,5	7,5	155	2,6	96,3	90,0
16,0	10,0	200	1,9	97,0	125,0
20,0	12,5	225	1,9	97,3	150,0
25,0	25,0	255	1,6	97,5	175,0
30,0	30,0	300	1,4	97,7	210,0

Abmessungen [mm]									
a	b	c	e	f	g ¹	g ²	h	i	k
250	120	250	223	87	7,0	11,0	176	155	215
280	130	270	248	86	9,0	13,0	188	150	240
280	140	270	248	100	9,0	13,0	188	170	240
280	150	270	248	112	9,0	13,0	188	180	240
320	160	310	277	132	9,0	13,0	212	195	260
340	160	340	310	114	9,0	13,0	242	185	290
370	165	355	330	119	9,0	13,0	258	200	300
370	195	355	330	149	9,0	13,0	258	230	300
430	195	405	385	133	12,0	16,0	296	220	350
430	225	405	385	163	12,0	16,0	296	250	350
430	255	405	385	193	12,0	16,0	296	280	350
475	230	450	450*	178	12,0	16,0	320	265	500
475	260	450	450*	208	12,0	16,0	320	295	500

* Bei DTBL: e = 445



DTB



DTBL