



## **TYPENREIHE UTUB / UTUBL (K 1,2 bis K 20,0)**

nach VDE 0570 / EN 61558

- Kerntransformator / UJ-Blechschnitt
- Leistungsbereich 1,6 – 20,0 kVA
- Frequenz 50/60 Hz
- Isolationsklasse T 40/B
- Schutzart IP 00
- Einbaueignung bis IP 20
- Schutzklasse I
- Getrennte Wicklungen
- Vakuumgetränkt
- Reihenklemmen
- Fußwinkelbefestigung:  
UTUB stehend zur Bodenmontage  
UTUBL liegend zur Wandmontage
- Berührungsschutz nach VBG4

## TYPENREIHE UTUB / UTUBL (K 1,2 bis K 20,0)

nach VDE 0570 / EN 61558

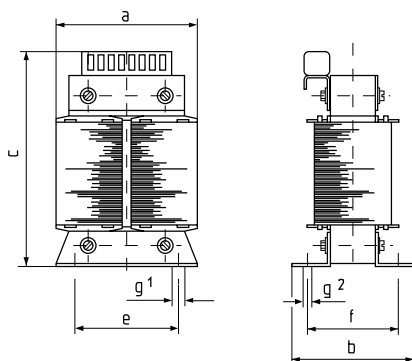
- Kerntransformator / UJ-Blechschnitt
- Leistungsbereich 1,6 – 20,0 kVA
- Frequenz 50/60 Hz
- Schutzart IP 00
- Einbaueignung bis IP 20
- Schutzklasse I
- Isolationsklasse T 40/B
- Getrennte Wicklungen
- Vakuumgetränkt
- Reihenklemmen
- Fußwinkelbefestigung: UTUB stehend zur Bodenmontage, UTUBL liegend zur Wandmontage
- Berührungsschutz nach VBG 4
- Mit Luftkanal, Einbaulage senkrecht, bei waagrechter Montage ca. 10 % Leistungsminderung



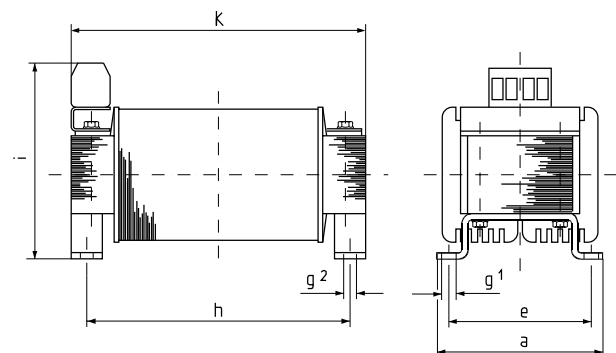
**Sonderausführungen:** siehe technische Beschreibungen  
Datenblatt Einphasen-Transformatoren

Technische Daten					
Nennleistung [kVA]	Typenreihe K	Leerlaufverlust [ca. W]	Spann.-abfall [ca. %]	Wirkungsgrad [ca. %]	Gewicht [ca. kg]
1,6	1,2	54	4,5	93,0	15,0
2,5	2,0	55	4,1	93,5	20,0
3,2	2,4	67	3,7	94,0	25,0
4,0	2,5	88	3,5	94,5	30,0
5,0	3,0	89	2,9	95,5	40,0
6,3	4,0	103	2,5	96,0	50,0
8,0	5,0	112	2,5	96,0	65,0
10,0	7,5	145	2,0	96,5	80,0
12,0	10,0	160	2,0	96,7	100,0
17,0	17,0	180	1,5	97,5	115,0
20,0	20,0	205	1,2	97,8	140,0

Abmessungen [mm]									
a	b	c	e	f	g <sup>1</sup>	g <sup>2</sup>	h	i	k
180	150	230	188	158	9,0	13,0	188	170	280
180	170	230	188	158	9,0	13,0	188	200	230
200	180	300	178	178	9,0	13,0	208	210	260
230	160	340	194	106	9,0	13,0	240	210	300
240	170	355	208	111	9,0	13,0	256	200	315
240	200	355	208	141	9,0	13,0	256	230	315
280	200	405	243	133	12,0	16,0	296	220	370
280	230	405	243	151	12,0	16,0	296	250	370
280	260	405	243	193	12,0	16,0	296	280	370
320	260	450	290	176	12,0	16,0	-	-	-
320	260	450	290	206	12,0	16,0	-	-	-



UTUB



UTUBL