



**RECHENZENTRUM
DATACENTERS
CENTRES DE DONNÉES**

**KÜHLUNG
COOLING SYSTEM
SYSTÈME DE
REFROIDISSEMENT**

DEU

Konzipiert für eine einfache Montage und Installation der Prodigy Kühlmodule zwischen den LOGIC-2 Racks in den Kalt- und Warmgängen.

Durch den modularen Aufbau und seine Kompatibilität mit den Logik-2-Racks kombiniert mit den Leistungen des Prodigy Sortiments, erreicht die IT Ausstattung eine zuverlässige und effiziente Kühlung in den Rechenzentren.

- Kompatibel mit Datalogic System (Schließung der Durchgänge).
- das modulare und skalierbare Design ermöglicht eine einfache Erweiterung gemäß künftigen Anforderungen.
- Schnelle Montage der LOGIC-2 Racks
- Option des Kältemittelanschlusses für oben und unten.
- Es besteht die Möglichkeit nahe der Hauptwärme Zonen (Hot Spots) zu installieren.
- die Lüfter können, während sie im Einsatz sind (Hot Swap) ganz einfach gewartet werden.
- Unterschiedliche Kühlleistungen. CW und DX-Optionen.

ENG

A structure designed for an easy assembly of the Prodigy cooling modules and installation between the LOGIC-2 racks in the cold and hot aisles.

Its modular design and its compatibility with the LOGIC-2 racks combined with the performances of the Prodigy range ensure the IT equipment reliability and an efficient cooling of the Datacentres halls.

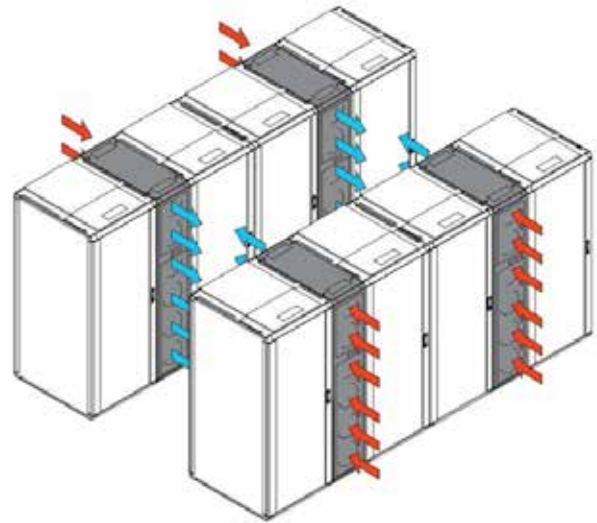
- Compatible with the Datalogic system (Aisle containment).
- Modular and scalable design allowing an easier expansion according to the future requirements.
- Quick assembly and lay-on to the side of the LOGIC-2 racks.
- Top and bottom options for the refrigerant connections.
- Possible to install near the major thermal charge areas (Hot Spots).
- Easy maintenance, fans can be replaced while in use (Hot Swap)
- Different cooling capacities. CW and DX options.

FRA

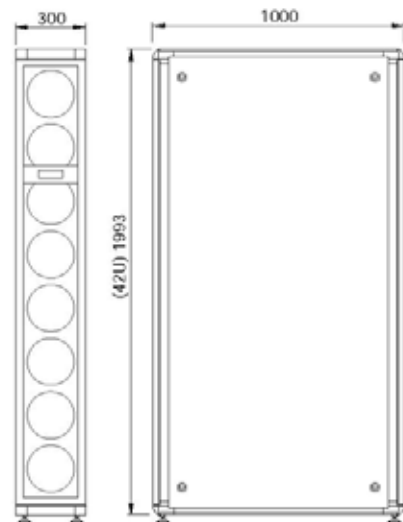
Structure conçu pour un assemblage facile des modules de refroidissement Prodigy et installation entre les baies LOGIC-2 dans les couloirs froides et chaudes.

Sa conception modulaire et sa compatibilité avec les baies LOGIC - 2 combiné avec les performances de la gamme Prodigy assuré la fiabilité de l'équipement informatique et un refroidissement efficace des Centres de données.

- Compatibilité avec le système Datalogic (Confinement du couloir froid/chaud).
- Dessin modulaire et évolutif facilitant son expansion selon les besoins ultérieurs.
- Montage et installation rapide sur le côté des baies LOGIC-2.
- Double option de connexion du réfrigérant : en partie supérieure ou inférieure.
- Permet son installation près des zones de charge thermique majeures (Hot Spots).
- Maintenance simplifiée, les ventilateurs peuvent être changés même en fonctionnement. (Hot Swap).
- Différentes capacités de refroidissement. Options CW et DX.



Altura / Height / Hauteur: 42/47U
 Anchura / Width / Largeur: 300 mm
 Profundidad / Depth/ Profondeur: 1000 / 1200



Code	U / HE	A / W / L	F / D / P
32315271	42	300	1000
32315272	47	300	1000
32315275	42	300	1200
32315276	47	300	1200

