

Ex-Gehäuse



Systemausbau Seite 507

Anwendungen:

- Zone 1 und 2 bzw. 21 und 22 gemäß 94/9/EG
- Umgebungstemperaturbereich: -30°C...+80°C
- Zündschutzart gemäß EN 60 079: Geräteschutz durch erhöhte Sicherheit, Geräteschutz durch Gehäuse

Material:

- Gehäuse: Edelstahl 1.4301 (AISI 304)
- Deckel: Edelstahl 1.4301 (AISI 304), umlaufend eingeschäumte Silikondichtung

Oberfläche:

- Gehäuse: Strichschliff, Korn 240

Schutzart IP nach IEC 60 529:

- IP 66

Lieferumfang:

- Gehäuse
- Deckel

Zertifikate:

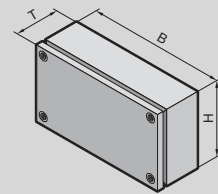
- PTB 03 ATEX 1013U
- IEC Ex PTB 09.0033U

Approbationen:

- ATEX
- IEC

Technik im Detail:

Finden Sie im Internet



Edelstahl, Leergehäuse mit verschraubtem Deckel

Breite (B) mm	VE	150	200	300	300	300	400	Seite
Höhe (H) mm		150	200	150	200	300	200	
Tiefe (T) mm		80	80	80	80	120	120	
Best.-Nr.	1 St.	9301.000	9303.000	9302.000	9304.000	9306.000	9305.000	
Gewicht kg		1,3	1,8	1,8	2,4	3,9	3,6	
Zubehör								
Montageplatten	1 St.	1560.700	1562.700	1561.700	1563.700	1567.700	1564.700	591
Wandbefestigungshalter	4 St.	1594.000	1594.000	1594.000	1594.000	1594.000	1594.000	587
Tragschienen TS 35/7,5	10 St.	2314.000	2315.000	2316.000	2316.000	2316.000	2317.000	614
Erdungsbänder		s. Seite	s. Seite	s. Seite	s. Seite	s. Seite	s. Seite	644



Systemausbau Seite 507

Anwendungen:

- Zone 1 und 2 bzw. 21 und 22 gemäß 94/9/EG
- Umgebungstemperaturbereich: -30°C...+80°C
- Zündschutzart gemäß EN 60 079: Geräteschutz durch erhöhte Sicherheit, Geräteschutz durch Gehäuse

Material:

- Gehäuse: Edelstahl 1.4301 (AISI 304)
- Tür: Edelstahl 1.4301 (AISI 304), umlaufend eingeschäumte Silikondichtung
- Montageplatte: Stahlblech

Oberfläche:

- Gehäuse: Strichschliff, Korn 240
- Montageplatte: verzinkt

Schutzart IP nach IEC 60 529:

- IP 66

Lieferumfang:

- Gehäuse
- Tür
- Montageplatte

Zertifikate:

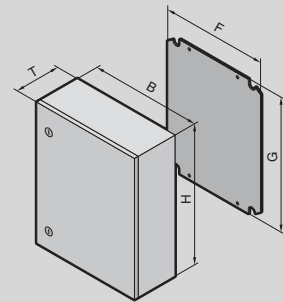
- PTB 02 ATEX 1082U
- IEC Ex PTB 09.0035U

Approbationen:

- ATEX
- IEC

Technik im Detail:

Finden Sie im Internet



Edelstahl, Leergehäuse mit scharnierter Tür

Breite (B) mm	VE	200	300	380	380	380	600	600	760	800	Seite
Höhe (H) mm		300	380	300	380	600	600	760	760	1000	
Tiefe (T) mm		155	210	155	210	210	210	210	300	300	
Montageplattenbreite (F) mm		162	334	334	334	334	549	549	704	739	
Montageplattenhöhe (G) mm		275	275	275	355	570	570	730	730	955	
Best.-Nr.	1 St.	9401.600	9409.600	9402.600	9403.600	9404.600	9405.600	9406.600	9407.600	9408.600	
Vorreiberverschluss mit 3 mm Doppelbart-Einsatz		1	1	1	1	2	2	2	2	2	
Verstärkungsprofil in Tür		-	-	-	-	-	■	■	■	■	
Gewicht kg		3,8	7,7	7,4	9,7	13,3	15,6	22,3	30,5	36,3	

Zubehör

Wandbefestigungshalter	4 St.	2433.000	2433.000	2433.000	2433.000	2433.000	2433.000	2433.000	2433.000	2433.000	587
Tragschienen TS 35/7,5	10 St.	2315.000	2316.000	-	-	-	-	-	-	-	614
Schienen für Innenausbau	4 St.	-	2383.210	-	2383.210	2383.210	2383.210	2383.210	2383.300	2383.300	605
Tragschienen TS 35/15	10 St.	-	-	-	-	-	2319.000	2319.000	-	-	614
Erdungsbänder		s. Seite	s. Seite	s. Seite	s. Seite	s. Seite	s. Seite	s. Seite	s. Seite	s. Seite	644

Ex-Gehäuse



Systemausbau Seite 507

Anwendungen:

- Zone 1 und 2 bzw. 21 und 22 gemäß 94/9/EG
- Umgebungstemperaturbereich: -30°C...+80°C
- Zündschutzart gemäß EN 60 079: Geräteschutz durch erhöhte Sicherheit, Geräteschutz durch Gehäuse

Material:

- Gehäuse: glasfaserverstärkter ungesättigter Polyester, Oberflächenwiderstand: $< 10^9 \Omega$
- Tür: glasfaserverstärkter ungesättigter Polyester, Oberflächenwiderstand: $< 10^9 \Omega$ umlaufend eingeschäumte Silikonichtung
- Montageplatte: Stahlblech, verzinkt

Farbe:

- RAL 9011

Schutzart IP nach IEC 60 529:

- IP 66

Lieferumfang:

- Gehäuse
- Tür
- Montageplatte

Zertifikate:

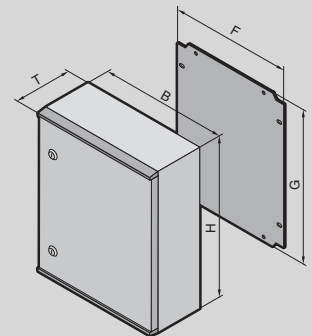
- PTB 03 ATEX 1011U
- IEC Ex PTB 10.0011U

Approbationen:

- ATEX
- IEC

Technik im Detail:

Finden Sie im Internet



Kunststoff, Leergehäuse mit scharnierter Tür

Breite (B) mm	VE	200	250	300	400	400	500	600	600	800	Seite
Höhe (H) mm		300	350	400	400	600	500	600	800	1000	
Tiefe (T) mm		150	150	200	200	200	300	200	300	300	
Montageplattenbreite (F) mm		145	195	245	345	345	417	545	517	717	
Montageplattenhöhe (G) mm		250	300	350	350	550	450	550	750	950	
Best.-Nr.	1 St.	9201.600	9202.600	9203.600	9204.600	9205.600	9207.600	9206.600	9208.600	9209.600	
Vorreiberverschluss mit 3 mm Doppelbart-Einsatz		1	2	2	2	2	2	2	-	-	
3-Punkt-Stangenverschluss		-	-	-	-	-	-	-	■	■	
Verstärkungsprofil in Tür		-	-	-	-	-	■	■	-	-	
Gewicht kg		3,7	4,6	6,0	6,5	11,5	12,9	15,9	24,3	39,0	
Zubehör											
Wandbefestigungshalter	4 St.	9266.000	9266.000	9266.000	9266.000	9266.000	9266.000	9266.000	9266.000	9266.000	588
Einpressmuttern M6	20 St.	1482.000	1482.000	1482.000	1482.000	1482.000	1482.000	1482.000	1482.000	1482.000	625
Montageplatten-Tiefenverstellung	4 St.	1481.000	1481.000	1481.000	1481.000	1481.000	1491.000	1481.000	1491.000	1491.000	594
Tragschienen TS 35/7,5	10 St.	2315.000	-	2316.000	2317.000	2317.000	-	-	-	-	614
Tragschienen TS 35/15	10 St.	-	-	-	-	-	2318.000	2319.000	2319.000	-	614
Erdungsbänder		s. Seite	s. Seite	s. Seite	s. Seite	s. Seite	s. Seite	s. Seite	s. Seite	s. Seite	644