

90 V Kontakteinsätze

Kontakteinsätze **revos** Ex



6-polig + PE Gehäusebaugröße 6



10-polig + PE Gehäusebaugröße 10



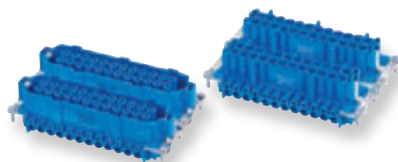
16-polig + PE Gehäusebaugröße 16



24-polig + PE Gehäusebaugröße 24



48-polig + PE Gehäusebaugröße 48



Bezeichnung	Typ	Bestell-Nr.	VPE
Kontakteinsätze revos Ex 90 V			
6-polig + PE			
Steckereinsatz	EX STS 6 2,5 09IA	72.310.0653.9	10
Buchseneinsatz	EX BUS 6 2,5 09IA	72.300.0653.9	10
Steckereinsatz, AU	EX STS 6 2,5 09IA AU	72.311.0653.9	10
Buchseneinsatz, AU	EX BUS 6 2,5 09IA AU	72.301.0653.9	10
Kontakteinsätze revos Ex 90 V			
10-polig + PE			
Steckereinsatz	EX STS 10 2,5 09IA	72.310.1053.9	10
Buchseneinsatz	EX BUS 10 2,5 09IA	72.300.1053.9	10
Steckereinsatz, AU	EX STS 10 2,5 09IA AU	72.311.1053.9	10
Buchseneinsatz, AU	EX BUS 10 2,5 09IA AU	72.301.1053.9	10
Kontakteinsätze revos Ex 90 V			
16-polig + PE			
Steckereinsatz	EX STS 16 2,5 09IA	72.310.1653.9	10
Buchseneinsatz	EX BUS 16 2,5 09IA	72.300.1653.9	10
Steckereinsatz, AU	EX STS 16 2,5 09IA AU	72.311.1653.9	10
Buchseneinsatz, AU	EX BUS 16 2,5 09IA AU	72.301.1653.9	10
Kontakteinsätze revos Ex 90 V			
24-polig + PE			
Steckereinsatz	EX STS 24 2,5 09IA	72.310.2453.9	10
Buchseneinsatz	EX BUS 24 2,5 09IA	72.300.2453.9	10
Steckereinsatz, AU	EX STS 24 2,5 09IA AU	72.311.2453.9	10
Buchseneinsatz, AU	EX BUS 24 2,5 09IA AU	72.301.2453.9	10
Kontakteinsätze revos Ex 90 V			
48-polig + PE			
Steckereinsatz mit Drahtschutz, bedr. 1-24, 25-48	EX STS 48 2,5 09IA	72.310.4853.9	5
Buchseneinsatz mit Drahtschutz, bedr. 1-24, 25-48	EX BUS 48 2,5 09IA	72.300.4853.9	5

Technische Daten

Bemessungsspannung	90 V
Bemessungsspannung nach UL/CSA	-
Bemessungsstoßspannung	-
Bemessungsstrom	abhängig vom Leiterquerschnitt*)
Verschmutzungsgrad	3

Bemessungsquerschnitt

EN 60999	0,5 – 2,5 mm ²
UL	-
CSA	-

Kontakte

Material	Kupferlegierung
Oberfläche	Sn, Au
Abisolierlänge	7 mm
Übergangswiderstand	≤ 1,5 mΩ
Steckzyklen	Sn 200 / Au 500
Schrauben	Antrieb / empf. Drehmoment
Befestigungsschrauben	H1 / 0,5 – 0,7 Nm
Klemmkörperschrauben	H1 / 0,5 – 0,7 Nm
Schutzleiterschraube	H2 / 1,2 – 1,6 Nm
Temperaturbereich	-20 ... +60 °C

Gehäuse revos Ex	Typ	Seite
Baugröße	6Ex	226–229
Baugröße	10Ex	230–233
Baugröße	16Ex	234–237
Baugröße	24Ex	238–241
Baugröße	48Ex	242–245

Handhabung und Konfektionierung der Steckverbinder siehe facts & DATA.

0344  I M1 Ex ia I

BVS 03 ATEX 184 X

EN 60079-0:2006 EN 60079-11:2007 EN 50303:2000

Besondere Bedingungen für die sichere Anwendung:

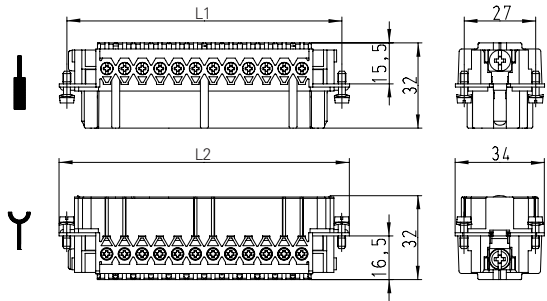
- Die jeweiligen Steckverbinder müssen so an ein Gerät angebaut werden, dass mindestens die Schutzart IP54 gemäß EN 60529 gewährleistet bleibt.
- Die Steckverbinder können in einem Umgebungstemperaturbereich von -20 °C bis +60 °C eingesetzt werden.

*Leiterquerschnitt

zulässiger Leiterquerschnitt	Max. Eingangsstrom
1,5 mm ² bis 2,5 mm ²	16 A
1,0 mm ²	10 A
0,75 mm ²	6 A
0,5 mm ²	3 A

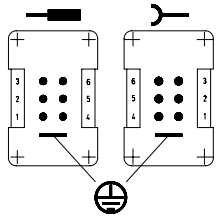
Abmessungen

6-polig + PE – 48-polig + PE

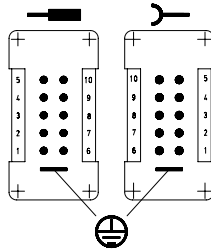


Polzahl	L1 [mm]	L2 [mm]
6	44,0	50,0
10	57,0	63,0
16	77,5	83,0
24	104,0	110,0
48	104,0	110,0

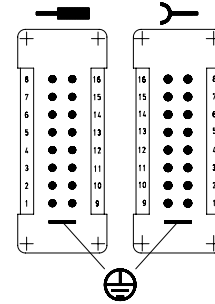
6-polig + PE



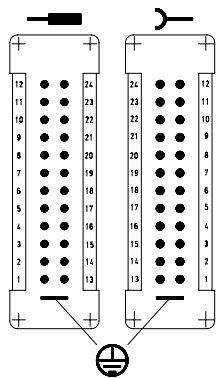
10-polig + PE



16-polig + PE



24-polig + PE



48-polig + PE

