

Kontakteinsätze

Kontakteinsätze *revos* MINI



3-polig + PE



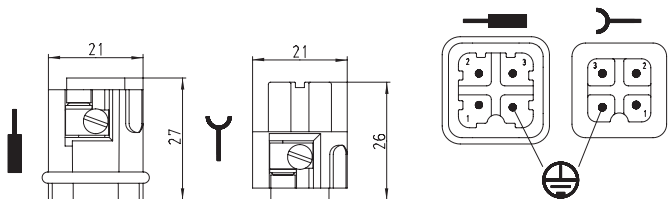
4-polig + PE



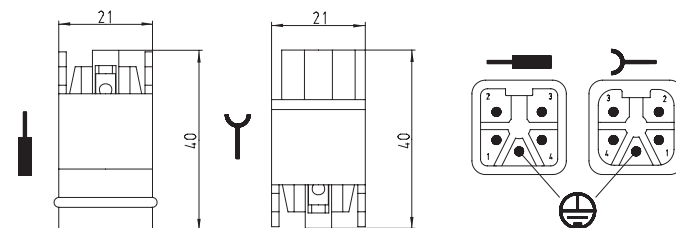
Bezeichnung	Typ	Bestell-Nr.	VPE
Kontakteinsätze <i>revos</i> MINI			
Steckereinsatz	3-polig + PE MIN STS 3 2,5 40	73.310.0353.0	10
Buchseinsatz	MIN BUS 3 2,5 40	73.300.0353.0	10
Kontakteinsätze <i>revos</i> MINI			
Steckereinsatz	4-polig + PE MIN STS 4 2,5 40 AG	73.310.0453.0	10
Buchseinsatz	MIN BUS 4 2,5 40 AG	73.300.0453.0	10
Technische Daten			
Bemessungsspannung		3-polig + PE	4-polig + PE
Eingebaut in Kunststoffgehäuse	400 V		
Eingebaut in Metallgehäuse	L-PE 250 V / L-L 400 V	400 V	
Bemessungsspannung nach UL/CSA	600 V		
Bemessungsstoßspannung			
Kunststoffgehäuse	4 kV		
Metallgehäuse	4 kV		
Bemessungsstrom	10 A		
Verschmutzungsgrad	3		
Bemessungsquerschnitt			
EN 60999	0,5 – 2,5 mm ²		
UL	18 – 16 AWG	22 – 12 AWG	
CSA	22 – 12 AWG		
Kontakte			
Material	Kupferlegierung		
Oberfläche	Sn	Ag	
Abisolierlänge	4 mm		
Übergangswiderstand	≤ 2 mΩ	≤ 1,5 mΩ	
Steckzyklen	50	200	
Schrauben			
Antrieb / empf. Drehmoment			
Befestigungsschrauben	M3 / 0,5 – 0,7 Nm		
Klemmkörperschrauben	M3 / 0,5 – 0,7 Nm		
Schutzleiterschraube	M3 / 0,5 – 0,7 Nm		
Temperaturbereich	-40 ... +120 °C		
Gehäuse <i>revos</i> MINI			Seite 134–135

Abmessungen

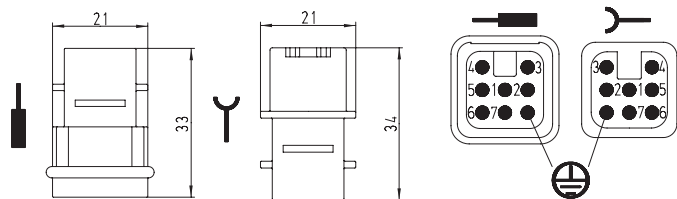
3-polig + PE



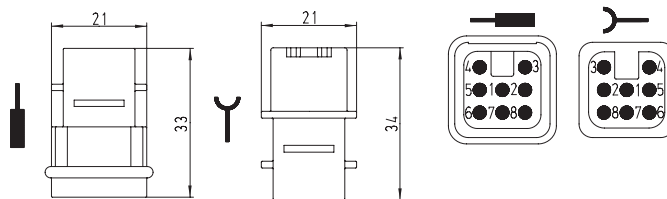
4-polig + PE

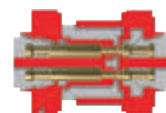


7-polig + PE



8-polig





Kontakteinsätze

Kontakteinsätze *revos* MINI



7-polig + PE



8-polig

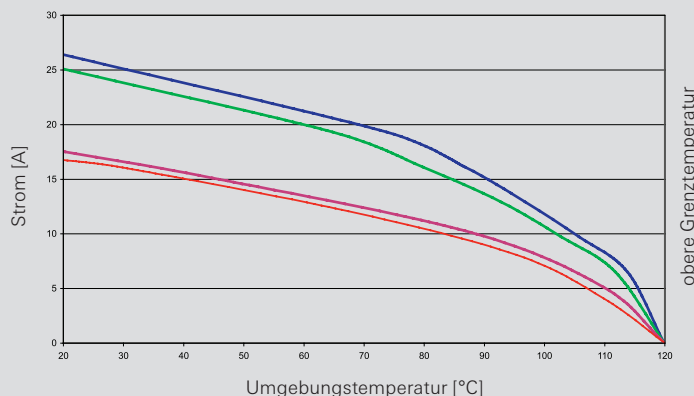


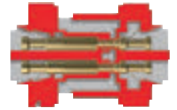
Bezeichnung	Typ	Bestell-Nr.	VPE
Kontakteinsätze <i>revos</i> MINI			
7-polig + PE			
Steckereinsatz ohne Crimpkontakte	MIN STC 7 25	73.710.0753.0	10
Buchseinsatz ohne Crimpkontakte	MIN BUC 7 25	73.700.0753.0	10
Kontakteinsätze <i>revos</i> MINI			
8-polig			
Steckereinsatz ohne Crimpkontakte	MIN STC 8 05	73.710.0853.0	10
Buchseinsatz ohne Crimpkontakte	MIN BUC 8 05	73.700.0853.0	10
Kontakte für Crimpversion			
	mm ² / AWG		
Steckerkontakt Bandware, Sn	0,2 – 0,56 / 24-20	05.544.0900.0	5000
Buchsenkontakt Bandware, Sn	0,2 – 0,56 / 24-20	02.124.0900.0	5000
Steckerkontakt Bandware, Sn	0,75 – 1,5 / 18-16	05.544.1000.0	5000
Buchsenkontakt Bandware, Sn	0,75 – 1,5 / 18-16	02.124.1000.0	5000
Steckerkontakt Einzelkontakte, Sn	0,2 – 0,56 / 24-20	05.544.0929.0	200
Buchsenkontakt Einzelkontakte, Sn	0,2 – 0,56 / 24-20	02.124.0929.0	200
Steckerkontakt Einzelkontakte, Sn	0,75 – 1,5 / 18-16	05.544.1029.0	200
Buchsenkontakt Einzelkontakte, Sn	0,75 – 1,5 / 18-16	02.124.1029.0	200
Steckerkontakt Bandware, Au	0,5 – 1,5 / 20-16	05.544.1400.0	5000
Buchsenkontakt Bandware, Au	0,5 – 1,5 / 20-16	02.124.1400.0	5000
Steckerkontakt Einzelkontakte, Au	0,5 – 1,5 / 20-16	05.544.1429.0	200
Buchsenkontakt Einzelkontakte, Au	0,5 – 1,5 / 20-16	02.124.1429.0	200
Technische Daten			
	7-polig + PE	8-polig	
Bemessungsspannung			
Eingebaut in Kunststoffgehäuse	250 V	50 V	
Eingebaut in Metallgehäuse	50 V	50 V	
Bemessungsspannung nach UL/CSA	600 V	42 V	
Bemessungsstoßspannung			
Kunststoffgehäuse	4 kV	0,8 kV	
Metallgehäuse	0,8 kV		
Bemessungsstrom	10 A		
Verschmutzungsgrad	3		
Bemessungsquerschnitt			
EN 60999	0,2 – 1,5 mm ²		
UL	18 – 16 AWG		
CSA	24 – 16 AWG		
Kontakte			
Material	Kupferlegierung		
Oberfläche	Au oder SN		
Abisolierlänge	4 mm		
Übergangswiderstand	4 mΩ		
Steckzyklen	Sn 50 / Au 500		
Schrauben			
Antrieb / empf. Drehmoment			
Befestigungsschrauben	M3 / 0,5 – 0,7 Nm		
Klemmkörperschrauben	-		
Schutzleiterschraube	-		
Temperaturbereich	-40 ... +120 °C		
Bezeichnung	Typ	Bestell-Nr.	VPE
Zubehör			
Crimpzange		95.101.0800.0	1
Crimpbacken	„E“	05.502.2400.0	1
Kontaktaufnahme	„2“	05.502.3200.0	1
Ausdrückwerkzeug		05.502.0000.0	1
Gehäuse <i>revos</i> MINI		Seite 134–135	

Deratingkurve nach IEC 60512 Teil 3

revos MINI
10 A / 2,5 mm² / 1,5 mm²

- 3-polig
- 4-polig
- 7-polig
- 8-polig





Kontakteinsätze

Kontakteinsätze *revos* MINI



5-polig + PE



Bezeichnung	Typ	Bestell-Nr.	VPE
Kontakteinsätze <i>revos</i> MINI			
5-polig + PE			
Steckereinsatz ohne Crimpkontakte	MIN STC 5 25 AG	73.710.0553.0	10
Buchseninsert ohne Crimpkontakte	MIN BUC 5 25 AG	73.700.0553.0	10
Kontakte für Crimpversion			
	mm ² / AWG, gedreht ø 2,5 mm		
Steckerkontakt	0,5 / 20	05.543.70xx.0	200
Buchsenkontakt	0,5 / 20	02.123.70xx.0	200
Steckerkontakt	0,75 - 1 / 18	05.543.71xx.0	200
Buchsenkontakt	0,75 - 1 / 18	02.123.71xx.0	200
Steckerkontakt	1,5 / 16	05.543.72xx.0	200
Buchsenkontakt	1,5 / 16	02.123.72xx.0	200
Steckerkontakt	2,5 / 14	05.543.73xx.0	200
Buchsenkontakt	2,5 / 14	02.123.73xx.0	200
Steckerkontakt	4 / 12	05.543.74xx.0	200
Buchsenkontakt	4 / 12	02.123.74xx.0	200
Oberflächen	versilbert xx = 02 / vergoldet xx = 01		

Technische Daten

Bemessungsspannung

Eingebaut in Kunststoffgehäuse	L-PE 250 V / L-L 400 V
Eingebaut in Metallgehäuse	L-PE 250 V / L-L 400 V
Bemessungsspannung nach UL/CSA	600 V

Bemessungsstoßspannung

Kunststoffgehäuse	6 kV
Metallgehäuse	6 kV
Bemessungsstrom	16 A
Verschmutzungsgrad	3

Bemessungsquerschnitt

EN 60999	0,5 - 4 mm ² , PE: 2,5 mm ²
UL	20 - 12 AWG
CSA	20 - 12 AWG

Kontakte

Material	Kupferlegierung
Oberfläche	Au oder Ag
Steckzyklen	200

Schrauben

	Antrieb / empf. Drehmoment
Befestigungsschrauben	M3 / 0,5 - 0,7 Nm
Klemmkörperschrauben	-
Schutzleiterschraube	M3 / 0,5 - 0,7 Nm
Temperaturbereich	-40 ... +120 °C

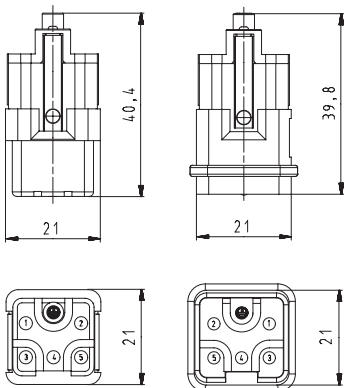
Bezeichnung	Typ	Bestell-Nr.	VPE
Zubehör			
Crimpzange		95.101.0800.0	1
Crimpbacken	„B“	05.502.2100.0	1
Kontaktaufnahme	„3“	05.502.3300.0	1
Ausdrückwerkzeug		05.502.3500.0	1

Gehäuse *revos* MINI

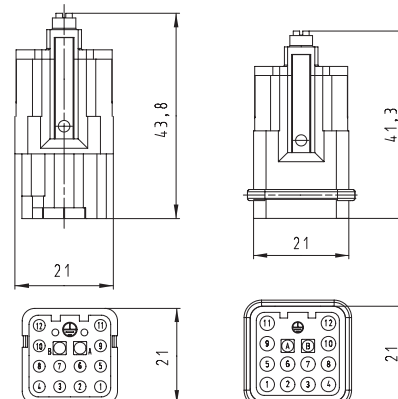
Seite 134-135

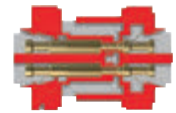
Abmessungen

5-polig + PE



12-polig + PE





Kontakteinsätze

Kontakteinsätze **revos** MINI



12-polig + PE



Kodierstück

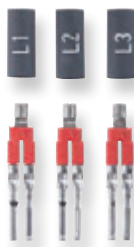
Kodiermöglichkeiten Seite 258



Brücke Stern



Brücke Dreieck



Beim Einsatz der Brücke Dreieck wird das Gehäuseoberteil hohe Bauform benötigt (76.362.0736.x/siehe S. 134)

Bezeichnung	Typ	Bestell-Nr.	VPE
Kontakteinsätze revos MINI			
12-polig + PE			
Steckereinsatz ohne Crimpkontakte	MIN STC 12 40 AG	73.710.1253.0	10
Buchsen Einsatz ohne Crimpkontakte	MIN BUC 12 40 AG	73.700.1253.0	10
Kontakte für Crimpversion			
	mm ² / AWG, gedreht ø 1,6 mm		
Steckerkontakt	0,14 – 0,37 / 26 – 22	05.544.4129.x	100
Buchsenkontakt	0,14 – 0,37 / 26 – 22	02.125.4129.x	100
Steckerkontakt	0,5 / 20	05.544.4229.x	100
Buchsenkontakt	0,5 / 20	02.125.4229.x	100
Steckerkontakt	0,75 – 1,0 / 18	05.544.4329.x	100
Buchsenkontakt	0,75 – 1,0 / 18	02.125.4329.x	100
Steckerkontakt	1,5 / 16	05.544.4429.x	100
Buchsenkontakt	1,5 / 16	02.125.4429.x	100
Steckerkontakt	2,5 / 14	05.544.4529.x	100
Buchsenkontakt	2,5 / 14	02.125.4529.x	100
Oberflächen	versilbert x = 8 / vergoldet x = 7		
LWL POF Kontakte Ø 1,6			
Steckerkontakt		02.125.2421.0	5
Buchsenkontakt		05.544.8121.0	5

Technische Daten	
Bemessungsspannung	
Eingebaut in Kunststoffgehäuse	L-PE 400 V / L-L 690 V
Eingebaut in Metallgehäuse	L-PE 400 V / L-L 690 V
Bemessungsspannung nach UL/CSA	600 V
Bemessungsstoßspannung	
Kunststoffgehäuse	4 kV
Metallgehäuse	4 kV
Bemessungsstrom	10 A (UL/CSA 14 A)
Verschmutzungsgrad	3
Bemessungsquerschnitt	
EN 60999	0,14 – 2,5 mm ² , PE: 2,5 mm ²
UL	24 - 12 AWG
CSA	24 - 12 AWG
Kontakte	
Material	Kupferlegierung
Oberfläche	Au oder Ag
Steckzyklen	200
Schrauben	
	Antrieb / empf. Drehmoment
Befestigungsschrauben	M3 / 0,5 – 0,7 Nm
Klemmkörperschrauben	-
Schutzleiterschraube	M3 / 0,5 – 0,7 Nm
Temperaturbereich	-40 ... +120 °C

Bezeichnung	Typ	Bestell-Nr.	VPE
Zubehör			
Crimpzange		95.101.0800.0	1
Crimpbacken	„B“	05.502.2100.0	1
Kontaktaufnahme	„1“	05.502.3100.0	1
Ausdrückwerkzeug		05.502.0710.0	1
Zangenset für LWL POF Kontakte		95.101.2000.0	1
Kodierstück	MIN KOD 12	05.568.0353.0	20
Brücke Stern	MIN BR ST 12 BU	Z7.280.4327.0	5
Brücke Dreieck	MIN BR DR 12 BU	Z7.280.4227.0	5
Gehäuse revos MINI			
			Seite 134–135

Deratingkurve nach IEC 60512 Teil 3

revos MINI
Prüfleiter 1,5 mm²

- 5-polig
- 12-polig

